

Sonid letter box

この度はソニアレターボックスをお買い上げいただき、誠にありがとうございました。
ソニアレターボックスを正しく設置していただく為に、この取付説明書をお読みください。

取付説明書

■適応機種

サイズ	品番	壁貫通(前入前出)型	
		壁付設置	専用自立スタンド設置
Type W32 × H39 × D20	AS003A ~ D	○	○ (ASS003A)

■設置方法

●壁付設置

- ① 取付ビスにて壁に取り付ける場合
ソニアレターボックス裏面上部の穴を取付ビスにて固定します。
ソニアレターボックスの水平を確認して、残り4箇所穴を取付ビスにて固定します。
- ② 樹脂プラグ仕様の場合
取付用の穴位置を決め、電動ドリルにて穴をあけます。
プラグを打ち込み、取付ビスにてソニアレターボックスを固定してください。

●専用自立スタンド設置

ソニアレターボックスには専用自立スタンドを別売にてご用意いたしました。
Type は、角6cm × 6cmの自立スタンド(ASS003A)をご使用願います。
設置方法詳細は、裏面取付手順をご覧ください。

セキスイエクステリア株式会社 資材事業部

〒107-0052東京都港区赤坂4丁目1番33号 赤坂中西ビル7F

TEL 03-6779-7100

壁付設置

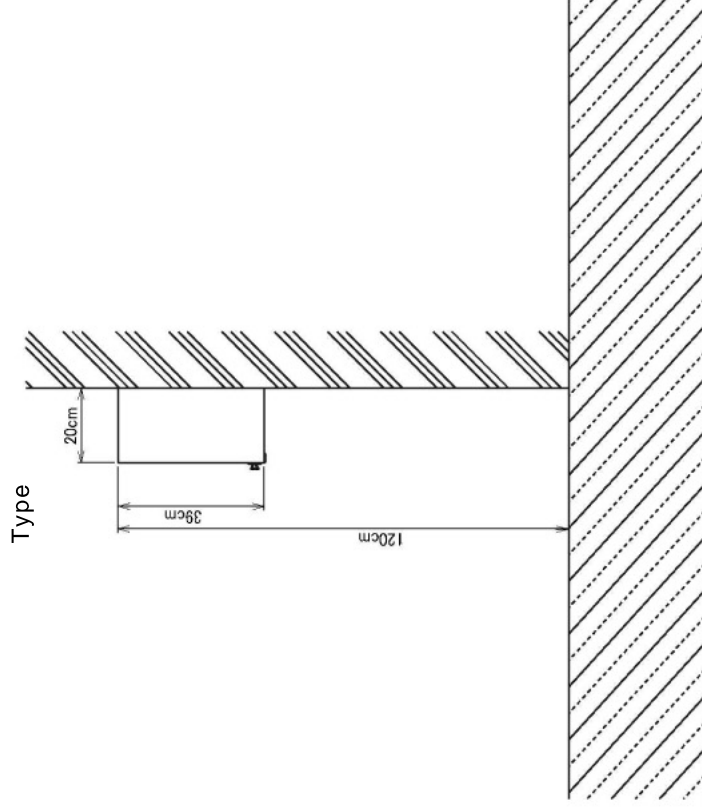
■ 取付手順

- ①裏板上部の穴を取付ビスにて固定します。
その時、取付ビスはしっかりと締め付けないでください。
- ②ソニアレターボックスの水平を確認して、取付ビスを増締めします。
- ③残り4箇所穴を取付ビスにて固定します。

● 樹脂プラグ使用の場合

- ①取付穴用の位置を決め、ドリルにて穴をあけます。
- ②付属の樹脂プラグを打ち込みます。
- ③取付ビスを利用してソニアレターボックスを固定します。

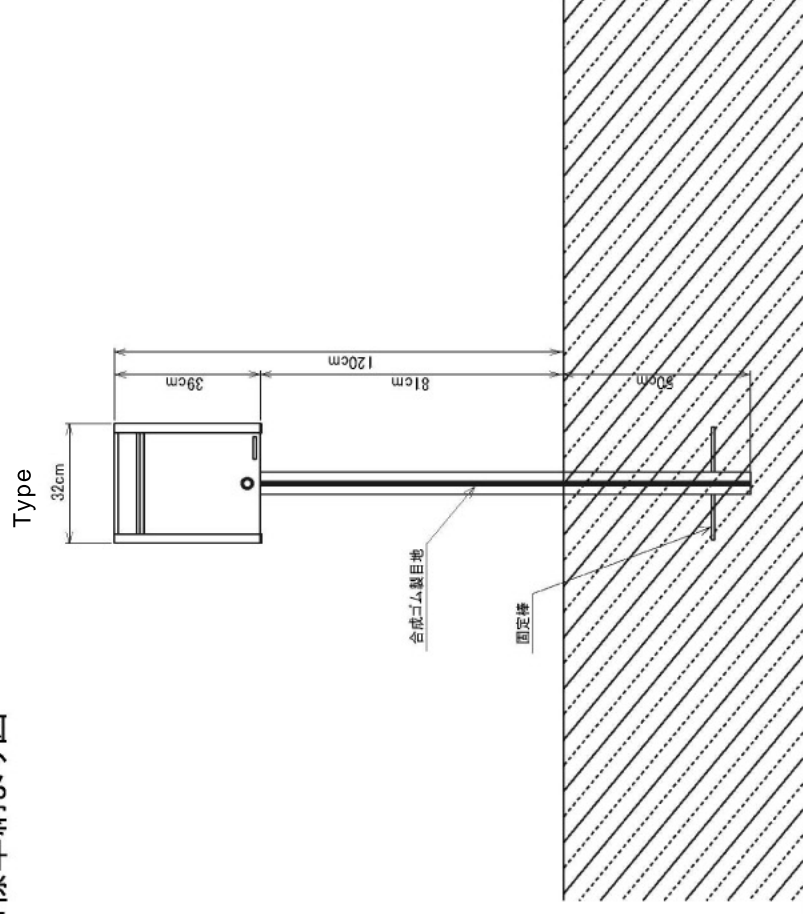
■ 標準納まり図

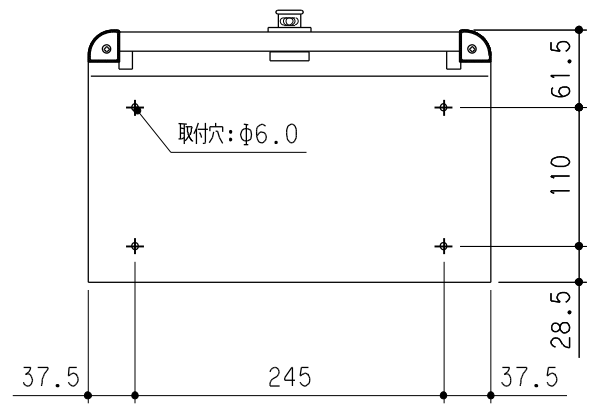
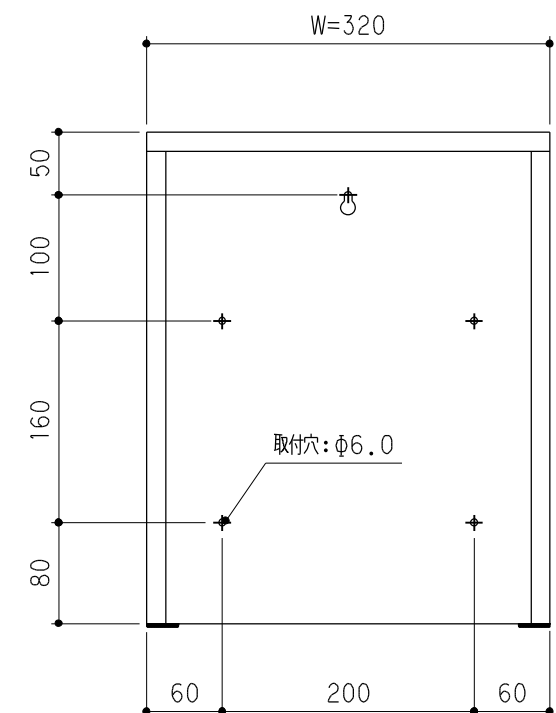
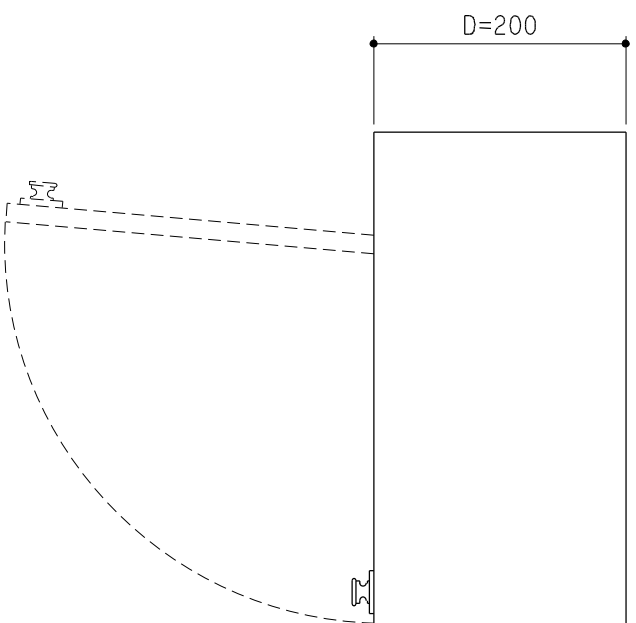
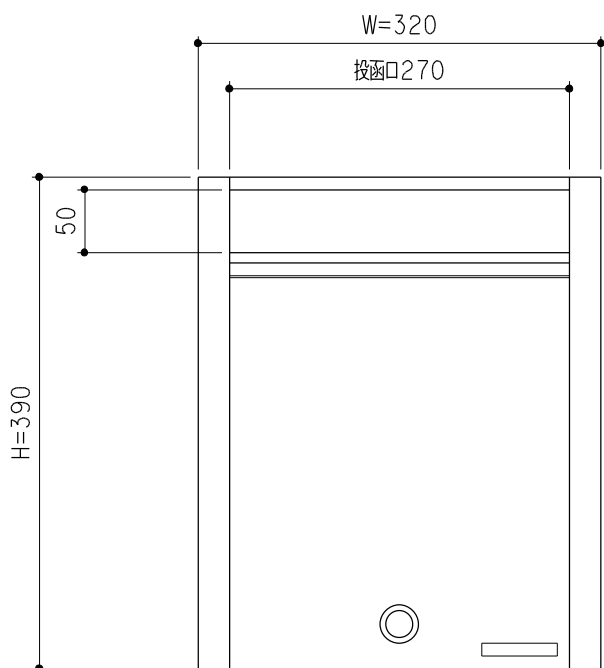
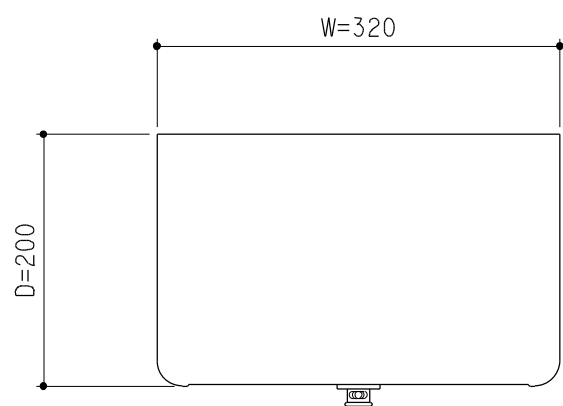


■ 取付手順

- ①専用自立スタンドを設置する穴を掘り、底を突き固めた後、栗石を敷き十分に突き固めてください。
- ②専用自立スタンド下部の穴に固定棒を差し込み、合成ゴム製目地を正面に向けて垂直に埋め込みます。
- ③モルタル等を詰め固定します。その時、専用自立スタンドを汚した場合モルタルが乾かないうちに、きれいに拭き取ってください。
- ④モルタル等が乾いた後、ソニアレターボックスを付属のビスにて専用自立スタンドに固定してください。

■ 標準納まり図





部品・部材一覧(1台当り)

	名称	材質	仕上	数量	板厚	備考
1	本体	SUS-304	HL	1	t0.6	
2	扉	SUS-304	HL	1	t0.6	
3	フラップ	SUS304	HL	1	t0.6	
4	ラッチロック錠	軽音タテ		1		田島メタルワーク株製
5	下部保護用ゴム	EPDM		2	t3.0	

付属品: 取付説明書 1葉 <オプション>
 : 取扱説明書 1部 錠: ダイヤル錠(軽音タテ)
 : ビスセット 1set
 ・ SUS アトラス 4×30 5本
 ・ SUS 平座金 4×10×0.8 5枚
 ・ 樹脂プラグ S6 5本

梱包仕様: 1台/1梱包

訂	△
正	△
事	△
項	△

sonia コーワソニア株式会社
 本社事業部 〒373-0846 群馬県太田市中根町6-8-5 TEL:0276-32-3600 FAX:0276-32-3716
 東京支店 〒101-0046 東京都千代田区神田多町2-3-1 TEL:03-5941-5521 FAX:03-3256-3033

検 図	作図担当	材 質	---
	S . Y	仕 上	---
		尺 度	S: 1/6
		作成日	2009年 7月 1日

製品名	レターボックス PF704
図面番号	---