

Bobibow

ボビシリーズ用ポール ボビボウ
取扱説明書

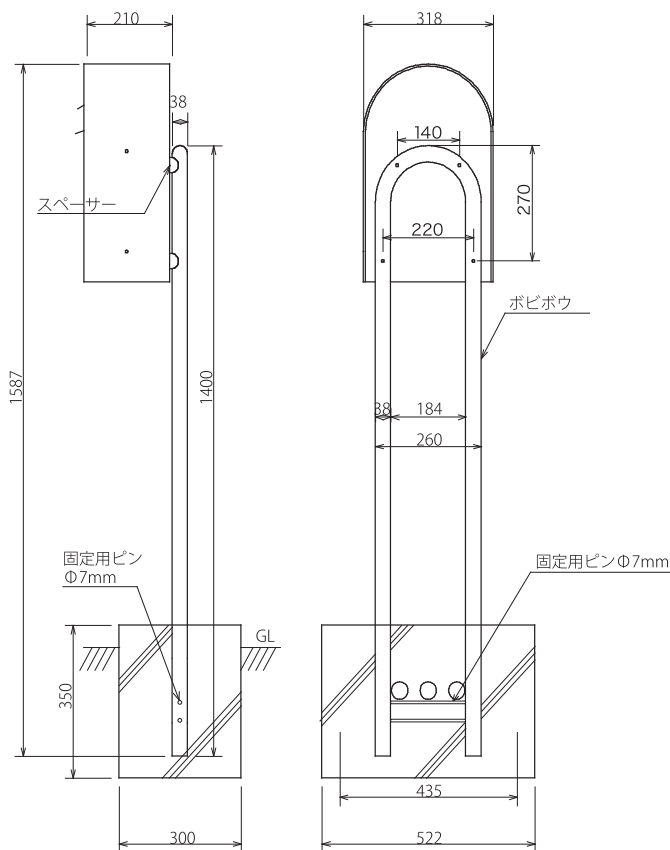
はじめに

この度は、ボビシリーズ用ポール ボビボウをお買い上げいただき誠にありがとうございます。
商品到着後、すみやかに検品をお願い致します。本体に傷、付属品の不備などがございましたら
商品到着後10日以内にご連絡下さい。

付属品一覧表

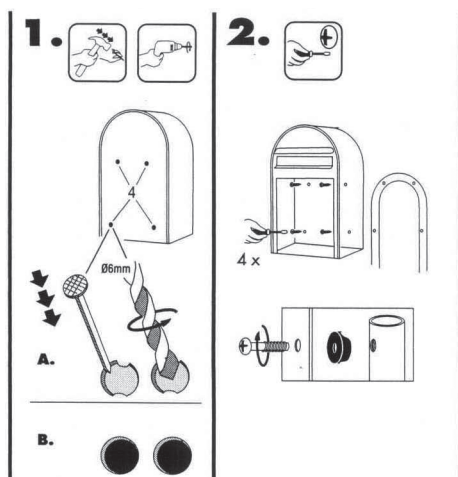
ボルト	4個	スペーサー	2枚	アンカーパネル	2枚
-----	----	-------	----	---------	----

寸法図および 製品仕様



品名	ボビボウ	ボビボウステンレス
材質・仕上げ	スチール(パウダーコーティング塗装)	ステンレス(ヘアライン仕上)

ボビ取り付け前 の準備



1 ボンボビの背面にあるビス穴位置のへこみに電動ドリルで穴をあけます。このときのドリル径は6mmを使用してください。

2 ボビポストとボビボウをボビボウ付属ボルトで接続します。

ボビボウ 取付注意

- ボビボウは背面の取付ビスを使用します。
- ボビボウは30cm以上埋め込んでください。

使用上のご注意 と保証期間に ついて

日常のお手入れ方法

- 末永くご使用いただくために、日常的に（3ヶ月～6ヶ月に一度）お手入れをお願い致します。
- 設置環境によりましてはボックス表面に白い斑点状のシミができることがあります。
ことときは市販のサビ取り剤（研磨剤無し）で軽くこすってください。

1

柔らかい布に中性洗剤を含ませて丁寧に拭いてください。

2

表面を濡れた布で洗剤が残らないように拭き取ってください。

3

乾いた布で表面を拭き取ってください。

4

表面に車用ワックス（ボディー用）を塗ってください。

ステンレス製品ご使用上のご注意

※対象製品 ボビボウステンレス

○ステンレスについて

ステンレスの表面はクロムと空気中の酸素が結合し薄い皮膜が表面を保護しているため錆びにくい構造となっております。しかし、埃、塵、鉄粉などが表面に付着したまま放置すると皮膜の再生が妨害され、錆が発生します。ステンレスの輝きを保つためには埃、塵、鉄粉などをすばやく取り除くことが必要となります。

○ステンレスのお手入れ

前述しましたような日常のお手入れをお願い致します。

ひどい汚れや錆が付いてしまった時は、市販のステンレス用クリーナーや錆取り剤を使用して丁寧に拭き取ってください。

- 金属たわしや研磨剤入り洗剤はステンレス表面が傷ついてしまう原因になります。
- 塩素が入り洗剤、タイル洗浄剤、苛性ソーダは使用しないで下さい。
- 拭き取り方法はステンレスヘアラインの目に沿って行ってください。

保証期間

○保証期間は商品の **お買い上げ後 1年間** となります。

販売元
お問い合わせ窓口

セキスイエクステリア株式会社 資材営業部

〒107-0052

東京都港区赤坂4丁目1番33号 赤坂中西ビル7F

TEL 03-6779-7100