

# Max Knobloch Deep Type

マックスノブロックBSシリーズ  
取扱説明書

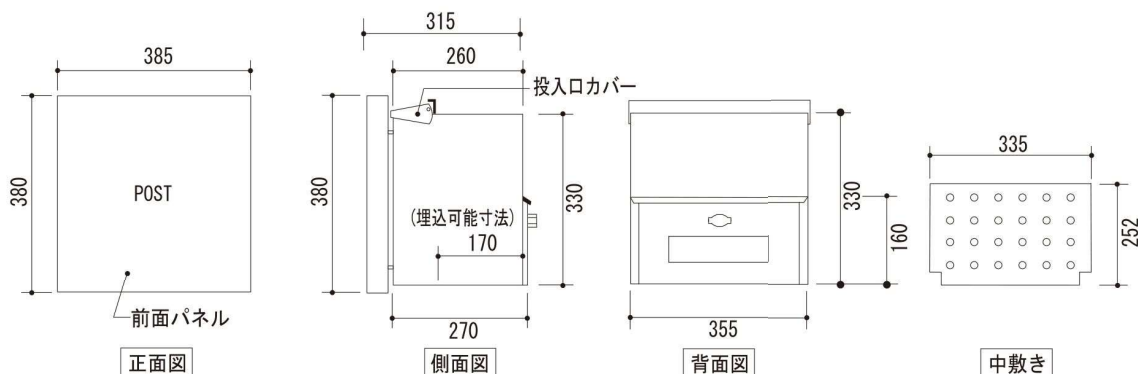
## はじめに

この度は、ディープノブロックシリーズ（埋込式）をお買い上げいただき誠にありがとうございます。  
商品到着後、すみやかに検品をお願い致します。本体に傷・付属品の不備などがございましたら  
商品到着後10日以内にご連絡下さい。この取扱説明書は、必ず使用者の方にお渡しください。

## 製品一覧表

ポスト本体	1個	中敷き	1枚
-------	----	-----	----

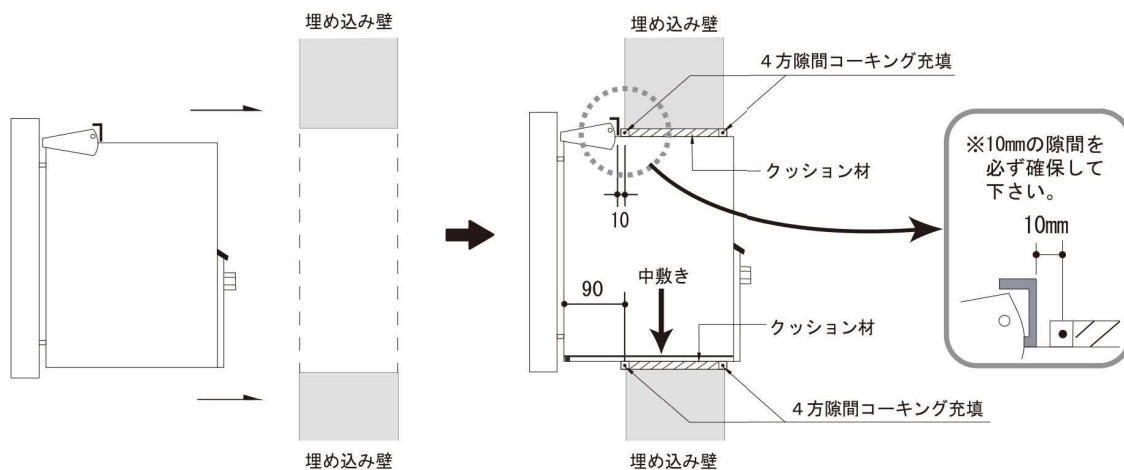
## 寸法図および 製品仕様



ディープシリーズ品番	材 質
BS-5505QSH/BS-5505QSHB/BS-5505-2QSH	・パネル：アルミ（パウダーコーティング塗装）
BS-5501SH/BS-5502SH	・ボックス：ステンレス（ヘアライン仕上げ）
BS-5509SH/BS-5512SH/BS-5513SH/BS-5514SH	

## 取付方法

ディープノブロックは、壁面埋め込み仕様です。下記の取付図をご参照下さい。



- 壁面にレターボックスを埋め込むための取付寸法を予め空けておきます。
- レターボックスを壁面に埋め込み、四方の隙間をモルタル・コーキングなどで充填します。
- 中敷きを取出口から入れます。埋め込み壁との接着面が硬化したら完成です。



- 施工は必ずこの取扱説明書にしたがって正しく施工して下さい。
- 取付をする壁は、取付空間を空けても構造的に自立するようにして下さい。
- 取付壁面はコンクリートなどの強度のある部材を前提としておりますので、住宅のサイディング等へ取り付ける際は、工務店などへお問い合わせ下さい。
- 取付壁面は必ずポスト取付け前に空間を空けた状態で施工してください。
- ポストをはめ込んだ上にブロックやレンガを積み上げて施工されますと、重みによりボックスが変形し扉の開閉に支障をきたす恐れがあります。

# Max Knobloch Deep Type

マックスノブロック BS シリーズ 取扱説明書

南京錠の取付について

- 側面の開閉レバーには南京錠が取り付けことができます。
- 長期でご不在にされる場合は防犯上南京錠のご使用をお勧めします。
- 南京錠のシャフト径は 6.5mm~7.0mm に対応しております。

使用上のご注意と保証期間について

使用者の方へ  
必ずお読みください。

使用上のご注意

- 端部や角で手を強く擦ると思わぬケガをする場合がございますのでご注意ください。
- ポストの内外部の作業の際は、適切な工具・防具を使用して行って下さい。
- 扉の開閉の際は、手などを挟まないようご注意ください。
- 開閉時以外は必ず鍵を抜いて下さい。
- 防滴仕様となっておりますので屋外での使用が可能です。ただし、台風などの強風時には水が入ることがございます。

日常のお手入れ方法

- 末永くご使用いただくために、日常的に（3～6ヶ月に一度）お手入れをお願い致します。
- 設置環境によりましては表面に白い斑点状のシミが出来る事があります。この時は市販のサビ取り剤（研磨剤無し）で軽くこすって下さい。

1

柔らかい布に中性洗剤を含ませて、丁寧に拭いてください。

2

表面を塗れた布で洗剤が残らないように拭き取って下さい。

3

乾いた布で表面を拭き取って下さい。

4

表面に専用ワックス（ボディ用）を塗って下さい。

保証期間

- 保証期間は商品の **お買い上げ後 1年間** となります。



安全に対する配慮は行っておりますが、デザインの特質上パネルが薄く角が鋭角になっておりますので、パネルの端部や角で指や手を強く擦るとケガをする場合がございます。ご注意ください。

販売元  
お問い合わせ窓口

セキスイデザインワークス株式会社

〒162-0824

東京都新宿区揚場町1-21 飯田橋升本ビル7F

TEL 03-6685-7070