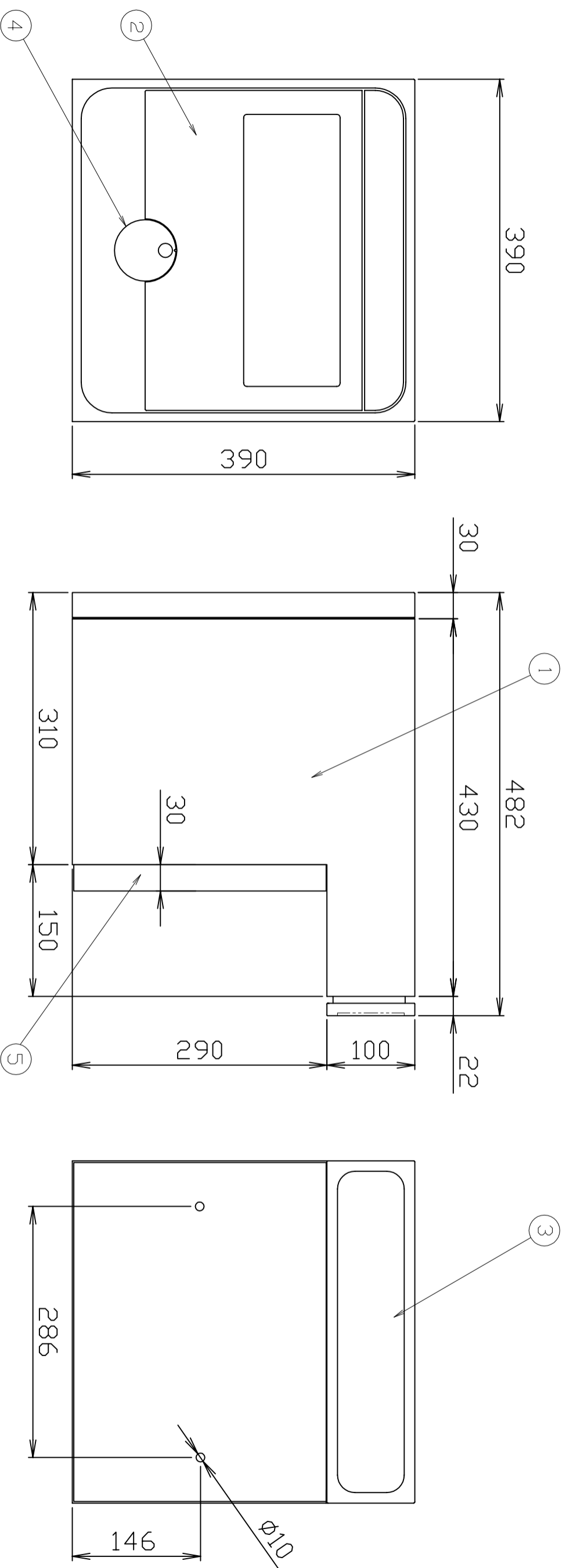


仕様
 本体・フラツツァ：高耐食性溶融めっき鋼板
 扉：ホリカーボネート
 錠前：専用大型ダイヤル錠
 重量：9.7kg
 付属品：コンクリート付着シート



1	本体	4	錠前	7		10		尺	1:5	作	'15年01月29日	品	KS-MAB2-15LK	名	戸建郵便受箱 口金タイプ150
2	扉	5	スペーサ (塗装有)	8		11		度		成		番	P-MAB2-15LK-00	称	株式会社ナスタ
3	フラツツァ (投入口)	6		9		12						図			

※製品開発中につき多少の寸法変更をする場合がございます。