

宅配ポスト1433 壁埋込用補助ブラケット

取付説明書

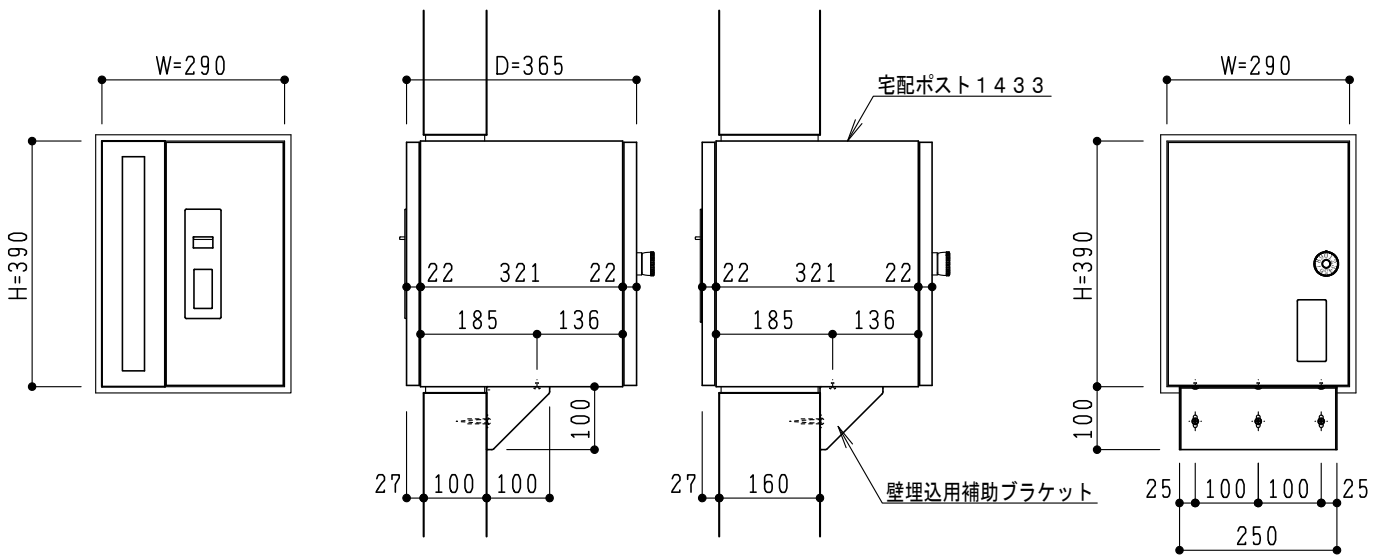
施工の前に、この「取付説明書」をよくお読みになり正しく施工をしてください。

■品番：宅配ポスト1433 壁埋込用補助ブラケット

⚠ 取付上の注意 (けがや物的損害が発生する恐れがあります。)

- 扉の開閉に支障がある場所や、通行の妨げになる場所には設置しないでください。
- 可能な限り、雨掛りの少ない場所に設置してください。
製品は防滴仕様ですが、完全防水ではないので強い風雨の場合は雨水が侵入する恐れがあります。
- 取付面の水平・垂直を必ず確認してください。
取付面が水平ではない場合、製品本体にねじれや歪みが生じ、動作不良をおこしたり故障の原因になる場合があります。
- 本体底面の水抜き穴をモルタル等で塞がないでください。
- ネジ類の締め忘れ、またネジ類の締め過ぎにご注意ください。
電動ドライバーを使用する際は低速回転(低トルク)で取付けてください。ネジ山が機能不良になる恐れがあります。
- 製品取付け後に外装工事を行う場合には必ず養生をしてください。
外装工事により製品にキズがついてしまったり、チリ、洗浄液等でもらい錆、変色、腐食をおこす場合があります。

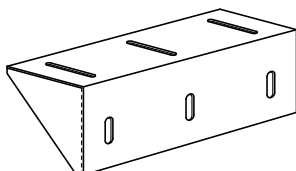
■製品図 (参考納まり図)



壁厚：100mm～160mm対応

■同梱内容 ●壁埋込用補助ブラケット：1個

- (付属品)
- S8ナイロンアンカー……………3個
 - φ5.1×50木ネジ……………3個
 - M5ワッシャー……………3個
 - M4トラスP3ネジ×L8……………3本

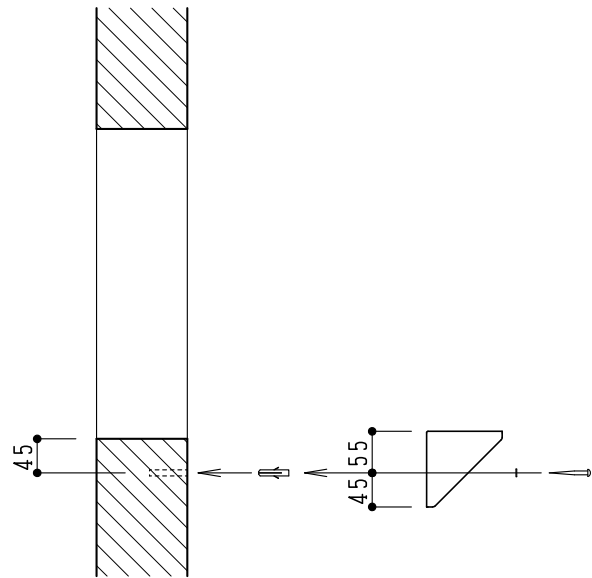
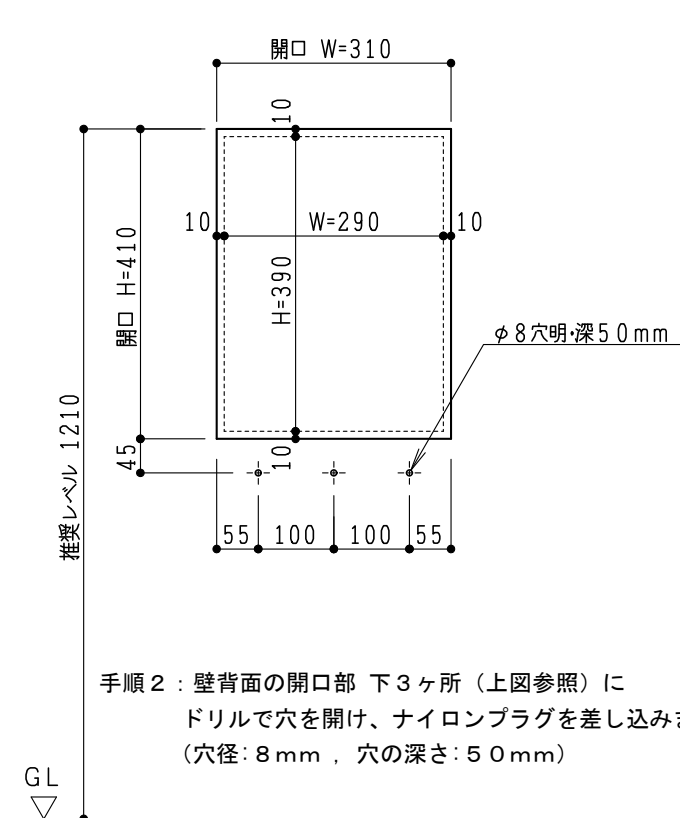


■取付方法

※この取付手順は一般的な取付方法です。条件に合わせ設計者の指示に従ってください。

手順1：壁面に取付する為の穴を設けます。

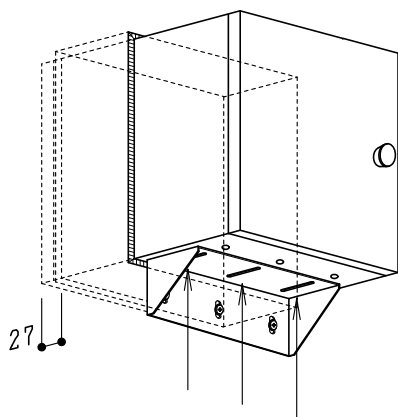
位置：宅配ポストの天端が地上から1,200mmになる高さ（推奨）
大きさ：宅配ポストの寸法より縦、横それぞれ20mm大きい開口寸法



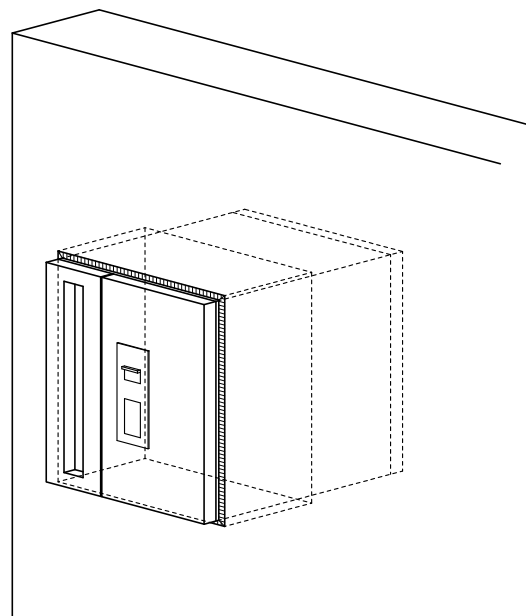
壁厚：100mm～160mm対応

手順2：壁背面の開口部 下3ヶ所（上図参照）に
ドリルで穴を開け、ナイロンプラグを差し込みます。
（穴径：8mm，穴の深さ：50mm）

手順3：手順2で開けた穴に壁埋込用補助ブラケットを
ワッシャーと木ネジで固定します。



手順4：宅配ポストの前面が壁から27mm出るようにブラケット
と宅配ポスト本体底面をネジで固定して、開口部に納めます。



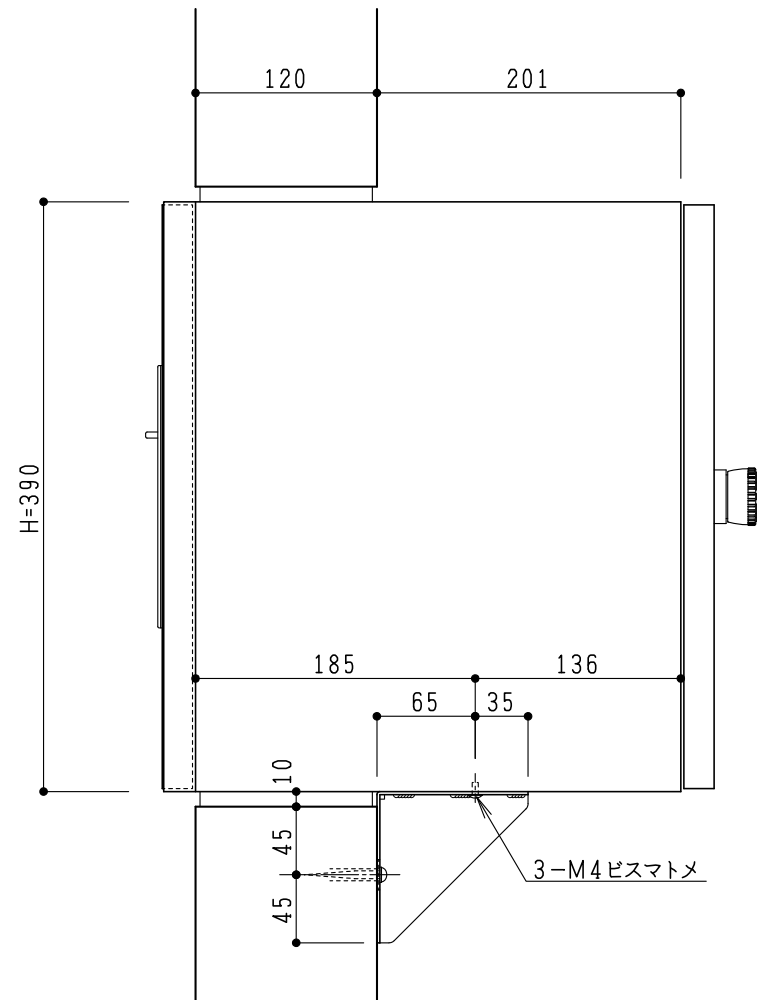
手順5：宅配ポスト本体が水平かどうかを水準器等で確認し、
必要があればブラケットのネジを締め直し、調整を
行ってください。

手順6：壁と宅配ポスト本体のすき間にモルタルを充填し、
しっかりと宅配ポストを固定してください。
モルタル乾燥後、シーリング材で壁の防水処理を
行ってください。

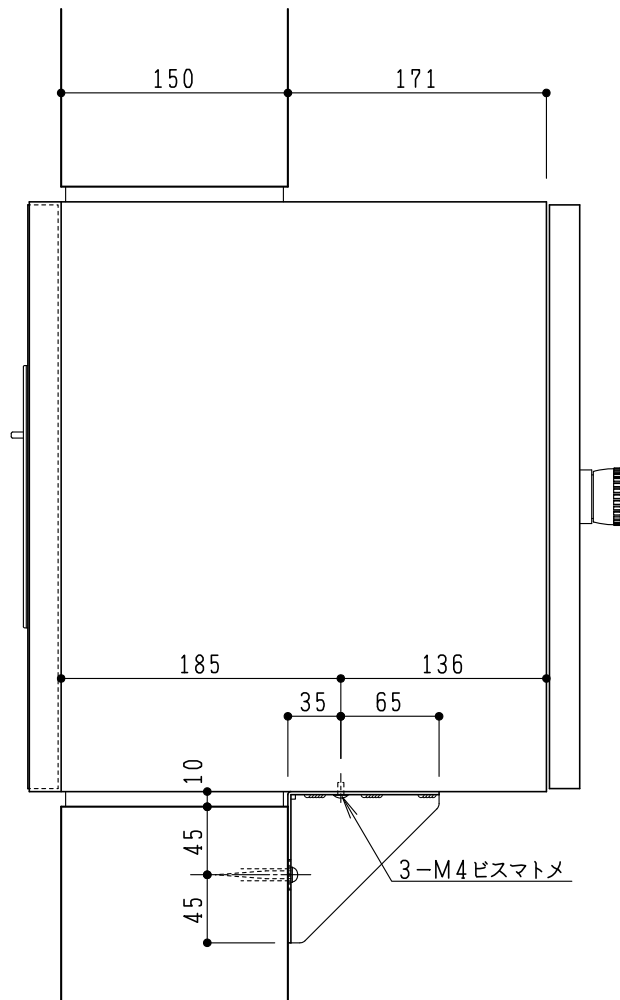
2015.04

sonia コーワソニア株式会社

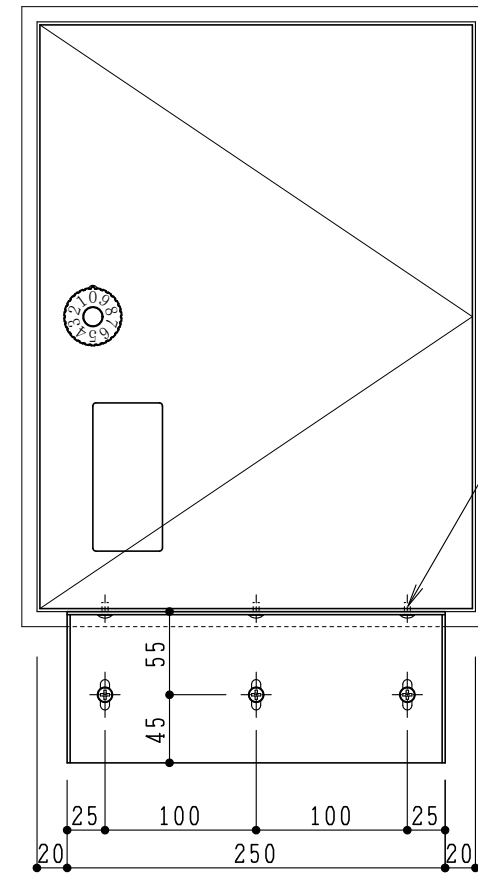
本社 〒373-0846 群馬県太田市中根町 668-5 TEL：0276-32-3600 FAX：0276-32-3716
東京支店 〒101-0046 東京都千代田区神田多町 2-3-1 TEL：03-5941-5521 FAX：03-3256-3033



側面図 S=1/5

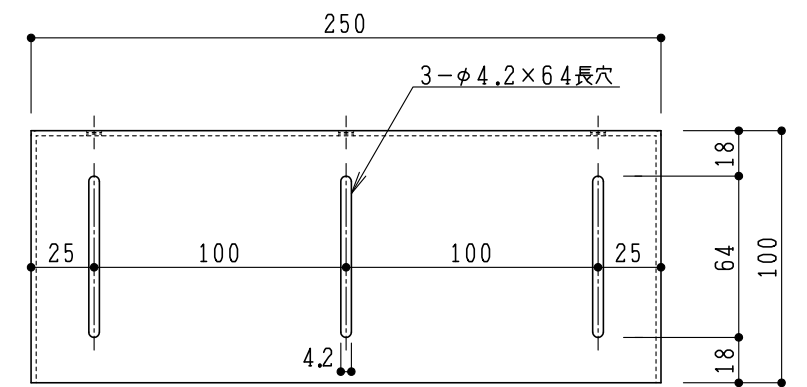


側面図 S=1/5

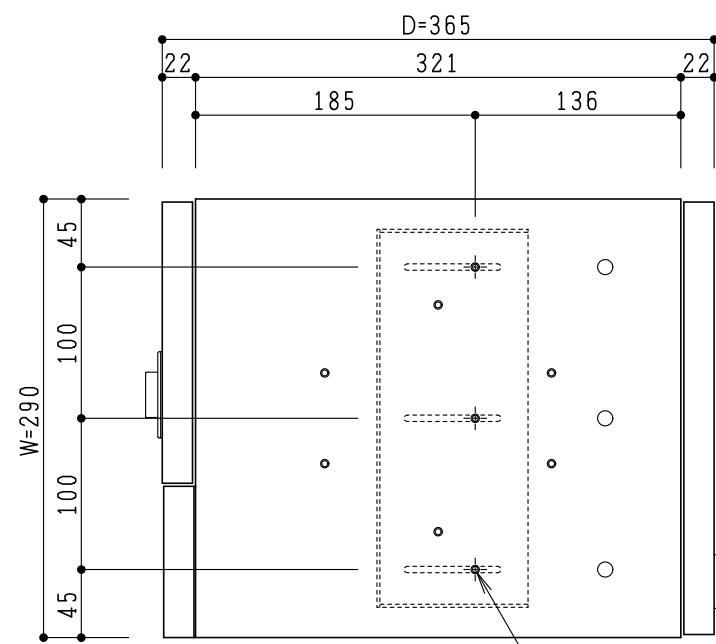


ブラケット正面図 S=1/5

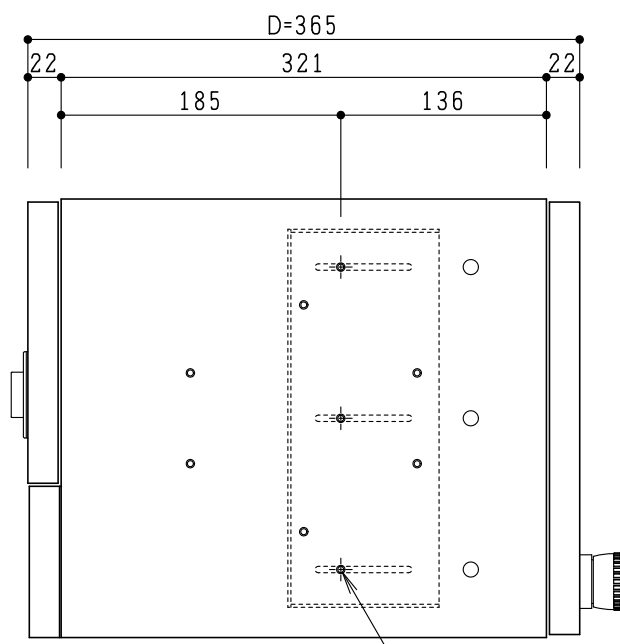
宅配ポスト側：M4タップ
(ブラケット：6-φ4.2穴)



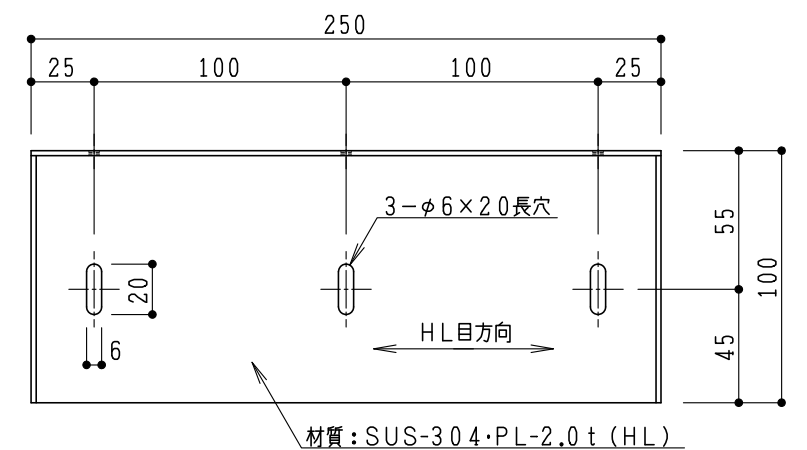
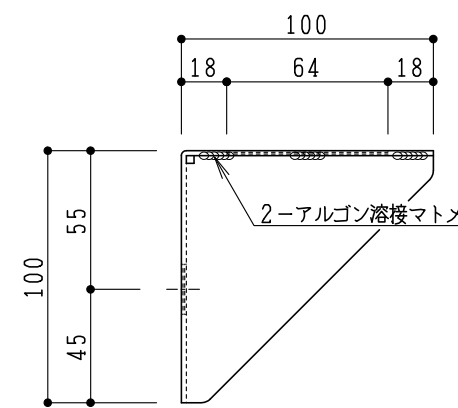
壁取付用ブラケット図 S=1/3



宅配ポスト1433底図 S=1/5



宅配ポスト1433底図 S=1/5



材質：SUS-304・PL-2.0t (HL)

付属品：S8ナイロンアンカー、SUSφ5.1×50木ネジ、ワッシャー 各3セット
SUS・トラスP3・M4×L8 3本

訂正事項	△	
	△	
	△	
	△	

sonia コーワソニア株式会社
 本社・第一事業部 〒373-0846 群馬県太田市中根町 668-5 電話：0276-32-3600 FAX：0276-32-3716
 東京支店 〒101-0046 東京都千代田区神田多町 2-3-1 電話：03-5941-5521 FAX：03-3256-3033

検図	作図担当	材質	SUS-304	製品名	宅配ポスト1433 壁埋込用補助ブラケット
		仕上	HL仕上		
	K. K	尺度	S : 1/5、1/3	図面番号	---
		作成日	2015年03月02日		