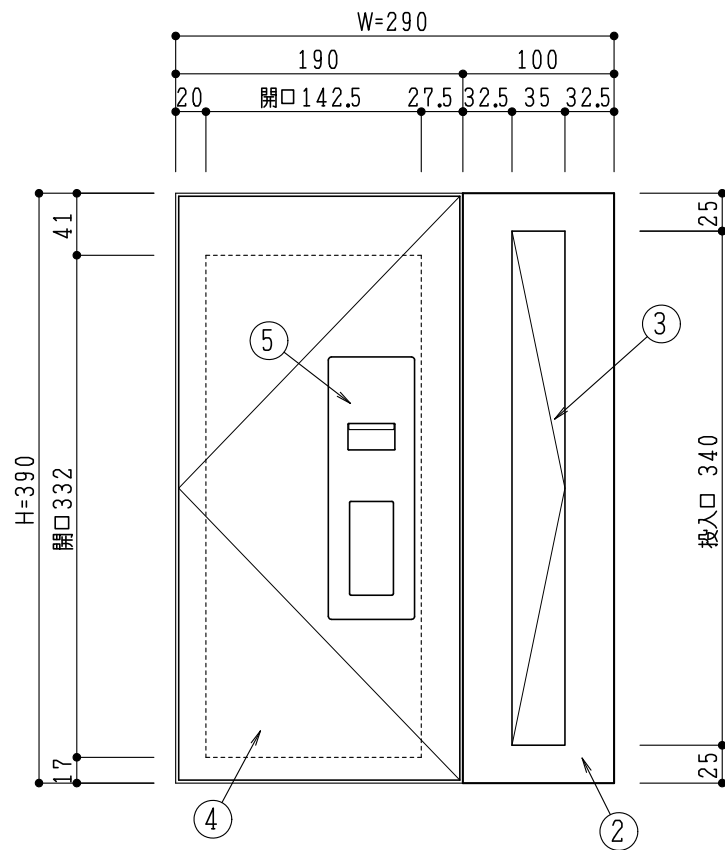
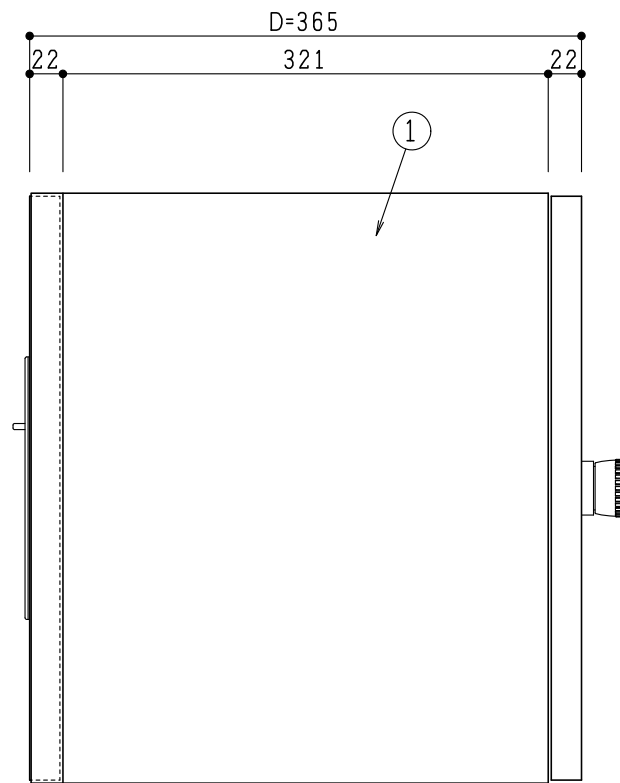


平面図 S=1/5

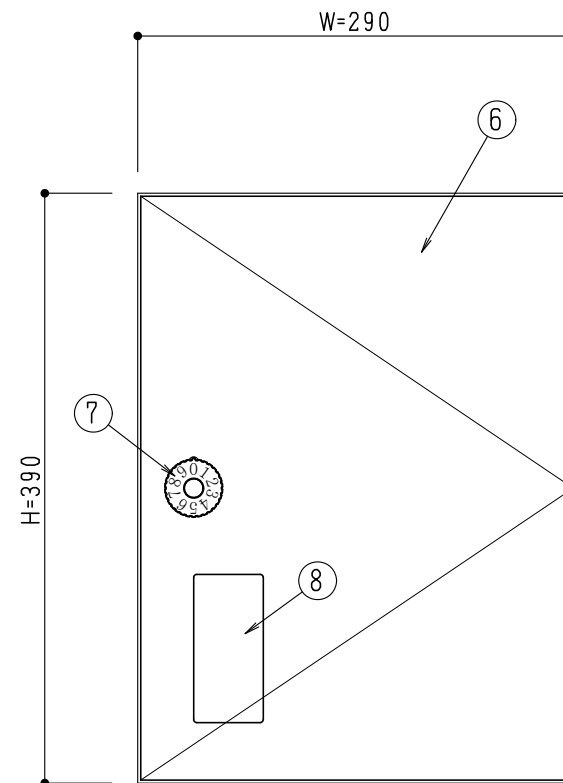


投入側姿図 S=1/5

扉：左開き

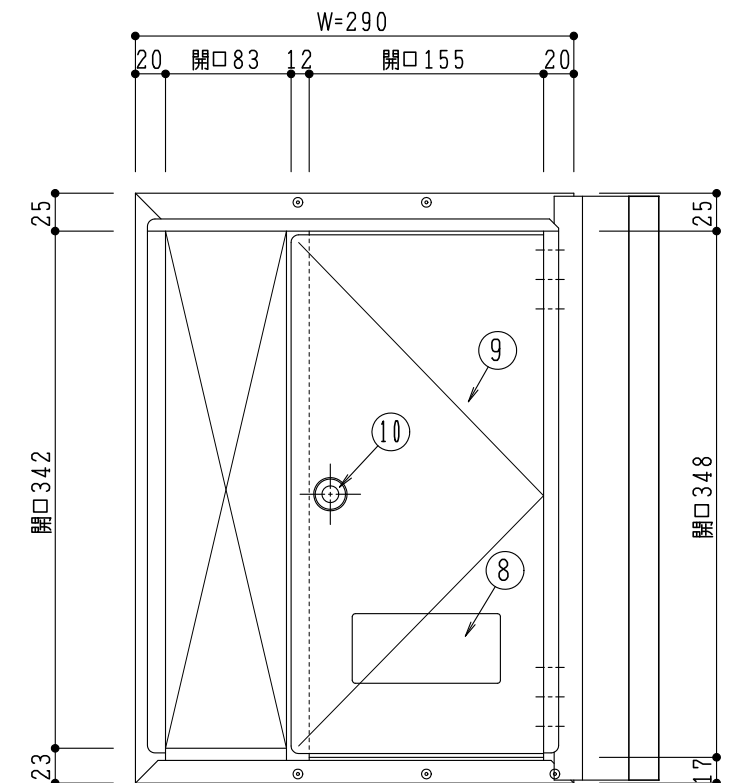


側面図 S=1/5



取出側姿図 S=1/5

扉：右開き



取出側姿図-2 S=1/5

扉：右開き

部品・部材一覧 (1台当り)

No.	名称	材質	仕上	数量	備考
1	本体	ZAM (ZP)	紛体塗装ステンカラー色	1	t 0.8
2	口金本体	SUS-304	HL仕上	1	t 1.5
3	口金フラップ	SUS-304	塩ビシート貼：4種類	1	t 0.6
4	宅配投入側化粧扉	SUS-304	塩ビシート貼：4種類	1	t 1.2
5	宅配システム	---	---	1	弊社オリジナルシステム
6	取出し化粧扉	SUS-304	紛体塗装ステンカラー色	1	t 1.2
7	大型ダイヤル錠			1	79通り
8	覗き穴	アクリル板	透明	2	t 2.0
9	宅配取出し扉	ZAM (ZP)	紛体塗装ステンカラー色	1	t 2.3
10	シリンダー錠	ファーストロック製	No 551~600	1	1箇所抜き 50通り

製品 扉逆勝手仕様：宅配ポスト1433R
 オプション：壁埋込用補助ブラケット、専用スタンド

梱包仕様：1個入れのダンボール箱にて出荷

カラーバリエーション4色

パイン、ウォールナット、レザーグリーン、レザーベージュ

訂正事項

sonia コーワソニア株式会社

本社・第一事業部 〒373-0846 群馬県太田市中根町 668-5 電話：0276-32-3600 FAX：0276-32-3716
 東京支店 〒101-0046 東京都千代田区神田多町 2-3-1 電話：03-5941-5521 FAX：03-3256-3033

検図

作図担当

材質

本体：ZAM 扉・口金：SUS-304

製品名

宅配ポスト1433L

仕上

本体：紛体塗装 扉・口金：塩ビシート貼

尺度

S：1/5

図面番号

作成日

2015年03月02日