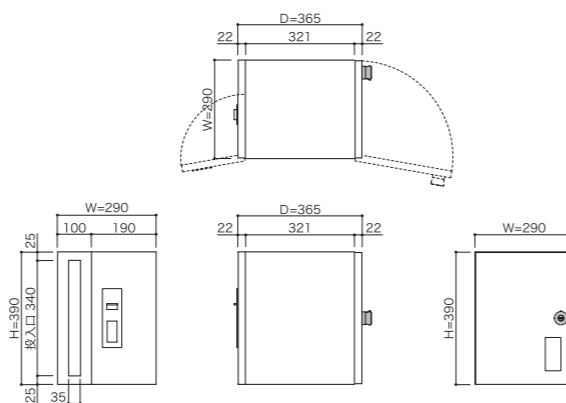


製品仕様

品番	宅配ポスト1433R 宅配ポスト1433L
サイズ	W290×H390×D365
仕様	本体:ZAM(※)高耐食溶融亜鉛めっき鋼板 0.8t・粉体塗装 取出扉:SUS304 0.8t・粉体塗装 扉(宅配荷物投入側):SUS304 0.8t・4色塩ビシート貼 郵便物投函口:SUS304 1.5t (0.6t)・4色塩ビシート貼
重量	14.2kg

(※)ZAMは日新製鋼(株)の登録商標です。亜鉛・アルミニウム6%・マグネシウム3%のめっき層を持つ新しい溶融めっき鋼板です。



使用上の注意

- ・防犯上、必ず施錠をしてください。
- ・郵便及び宅配などの受取り用以外のご使用はしないでください。(現金、貴重品、なま物、危険物などの受取りや保管はしないでください。)
- ・意図的なイタズラや盗難には対処できません。
- ・1日1回は郵便物と荷物の確認及び取出しをしてください。(郵便物がたまり過ぎると、扉の作動に支障をきたしたり、錠が開かなくなる事があります。)
- ・宅配ポスト本体や扉に乗りたりぶら下がったりしないでください。破損や故障の原因になります。
- ・宅配ポスト本体を改造したり分解する事はおやめください。
- ・郵便物投函口や扉に手などを挟まないようご注意ください。
- ・本製品は防滴型ですが、完全防水ではありませんので、雨の場合は早めに郵便物や荷物を取り出してください。

お手入れ時の注意

- ・汚れを落とすときは、水で薄めた中性洗剤をやわらかい布にしみ込ませて、すぐ拭き取りを行ってください。
- ・シンナー・ベンジンや、アルカリ性の薬品等を使用すると、色落ち変色の恐れがありますので、おやめください。
- ・ワイヤーブラシや研磨剤入り洗剤の使用は、表面を荒らす恐れがありますので、おやめください。
- ・ビニールテープ、粘着テープを長時間つけたまま放置しますと、塗装はがれが生じることがありますのでおやめください。

製品保証について

保証期間

お引渡し日より1年間

保証内容

保証期間内に、取扱説明書に基づいた正常な使用状態で、万一製造上に起因する故障が生じた場合には無償で修理を致します。お買い求めの販売店または弊社までご連絡ください。(日本国内においてのみ有効です。また、離島及び離島に準ずる遠隔地へへの修理には出張に要する実費を申し受けることがあります。)

免責事項

次の場合は保証期間内でも有償修理となります。

- 1) 取扱説明書及び注意ラベルによらないご使用や維持管理を行わなかった事による故障及び損傷。
- 2) 住宅や事務所、店舗など一般的な使用場所以外に設置した場合の不具合や、引渡し後の設置場所の移動などによる故障及び損傷。
- 3) 施工説明書に基づかない施工、不当な修理(承認されていない業者による修理を含む)、また分解、改造による故障及び損傷。(施工中の養生不足によるキズ、変色、腐食など)
- 4) 火災や地震などの天災、その他不可抗力による故障及び損傷。
- 5) 建築躯体の強度不足やゆがみ、劣化、その他本製品以外の不具合に起因する故障及び損傷。
- 6) 製品や部品の経年劣化、またこれらに伴う故障及び損傷。(塗装の退色や樹脂部分のひび割れ、摩耗などによる外観上の変化など)
- 7) 空気環境や雨水に含まれる成分に起因する腐食やもらい錆、塗装の剥離などの損傷。(海岸付近の潮風や温泉地などの腐食性のガス、工場周辺の空気中の金属粉、塩分を含んだ雨水など)
- 8) 鼠、昆虫などの動物及び植物の蔓、蔦、根などに起因する不具合や損傷。

2014.11

コーワソニア株式会社

本社:〒373-0846 群馬県太田市中根町668-5
TEL:0276-32-3600 FAX:0276-32-3716
東京支店:〒101-0046 東京都千代田区神田多町2-3-1
TEL:03-5941-5521 FAX:03-3256-3033
E-mail:kowa@sonia-g.co.jp

sonia
http://www.sonia-g.co.jp/kowa



お客様用

取扱説明書

はじめに

このたびは、宅配ポスト1433をお買い上げいただきまして、誠にありがとうございます。ご利用の前に、この取扱説明書をよくお読みになり正しくお使いくださるようお願いいたします。

製品品番：宅配ポスト**1433R** 宅配ポスト**1433L**

- 防滴仕様
- 角2サイズ封筒投入可能(郵便ポスト)
- 静音大型ダイヤル錠、ディンプルシリンダー錠仕様

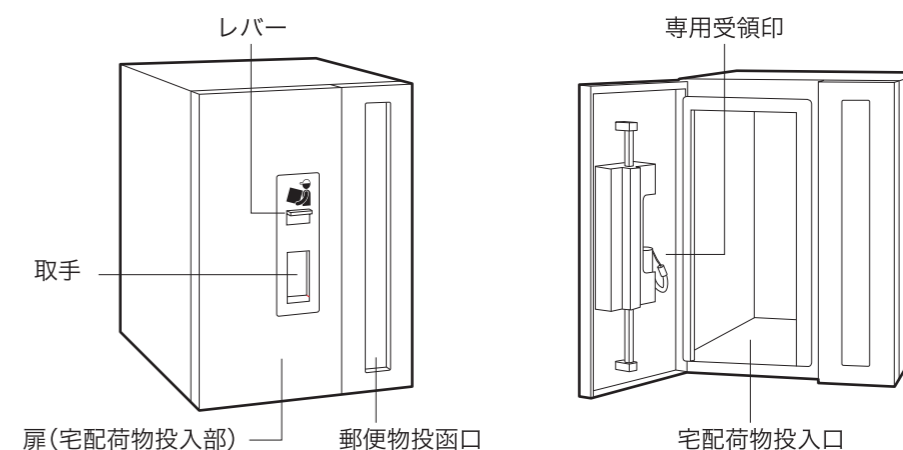
お客様へのお願い

はじめに、宅配業者様に宅配ポストへの配達方法をお伝え頂きますようお願いいたします。(3ページ参照)

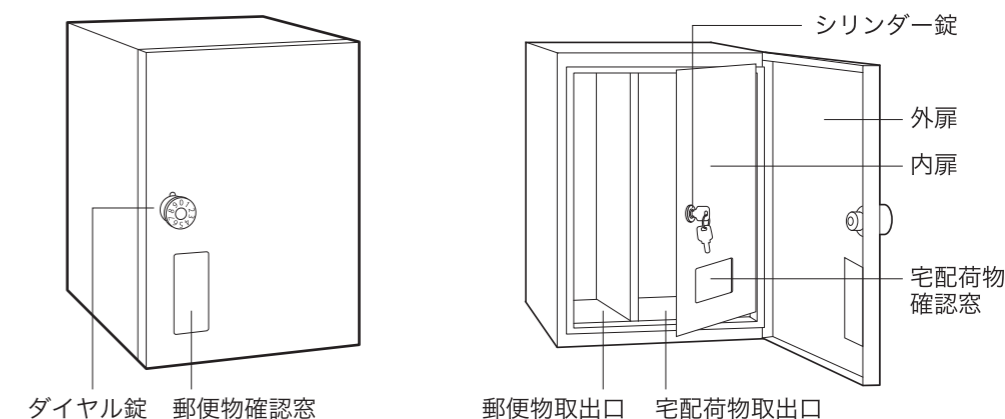
お荷物受取りの際に、次回から不在時の宅配ポストへの配達方法をお伝え頂くか、お住まいの地域担当の宅配業者営業所にご連絡頂き、配達方法をお伝え頂くようお願いいたします。

各部名称 ※図は宅配ポスト1433L(左開き)です。宅配ポスト1433R(右開き)は左右反転の図になります。

投入側



取出側



付属品

・鍵(シリンダー錠子鍵)2本



・専用受領印

