

# Max Knobloch Cube

マックスノブロックキューブシリーズ  
取扱説明書

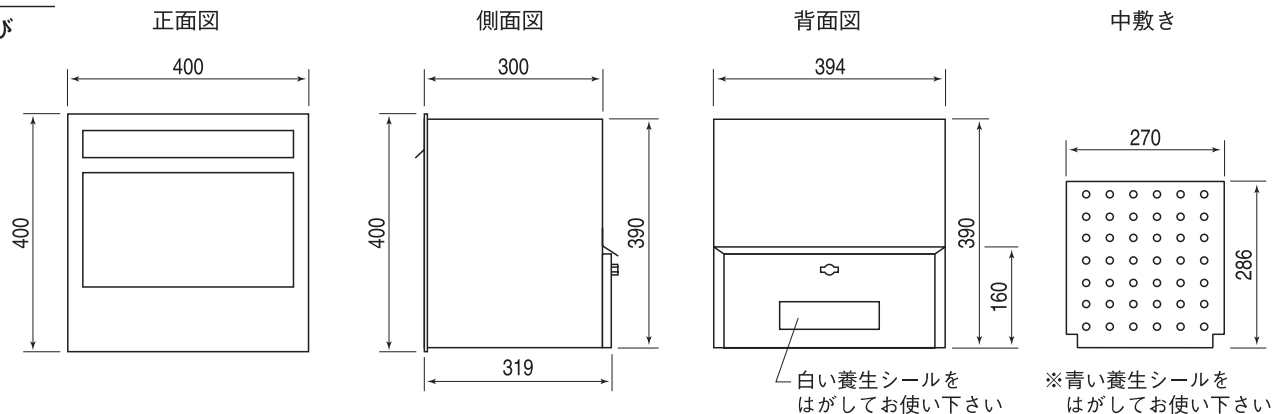
## はじめに

この度は、キューブシリーズ（埋込式）をお買い上げいただき誠にありがとうございます。  
商品到着後、すみやかに検品をお願い致します。本体に傷・付属品の不備などがございましたら、  
商品到着後10日以内にご連絡下さい。

## 付属品一覧表

ポスト本体	1個	中敷き	1個
-------	----	-----	----

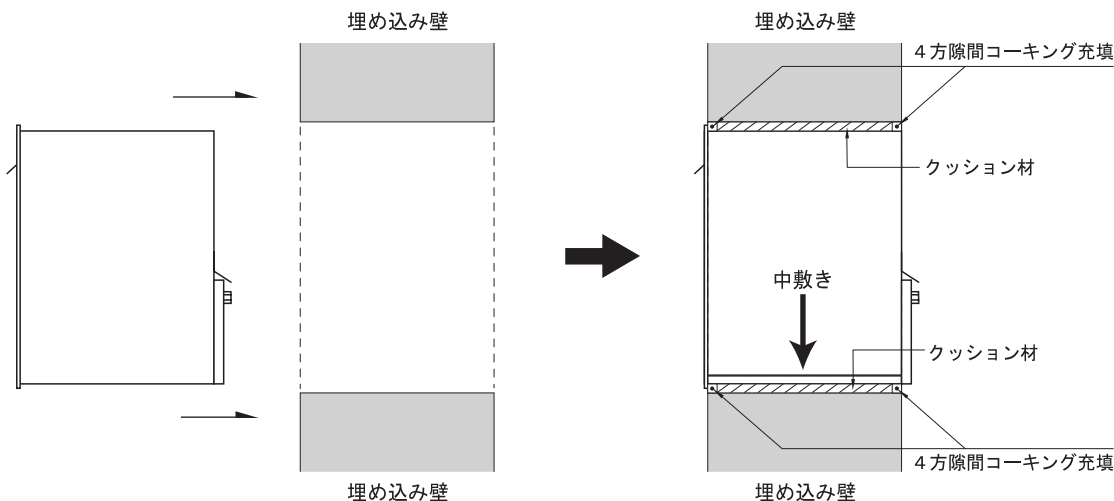
## 寸法図および 製品仕様



キューブシリーズ品番	材質
AAE60D/AAE61D/AAE62D	・ボックス：ステンレス（ヘアライン仕上げ）

## 取付方法

キューブは、壁面埋め込み仕様です。下記の取付図をご参照下さい。



- 壁面にキューブを埋め込むための取付寸法を予め空けておきます。
- キューブを壁面に埋め込み、四方の壁をモルタル・コーキングなどで充填します。
- 中敷きを取出口から入れます。埋め込み壁との接着面が硬化したら完成です。



- 取付をする壁は、取付空間を開けても構造的に自立するようにして下さい。
- 取付壁面はコンクリートなどの強度のある部材を前提としておりますので、住宅のサイディング等へ取り付ける際は、工務店などへお問い合わせ下さい。
- 取付壁面は必ずポスト取付け前に空間を空けた状態で施工して下さい。
- ポストをはめ込んだ上にブロックやレンガを積み上げて施工されますと、重みによりボックスが変形し扉の開閉に支障をきたす恐れがあります。

## 南京錠の取付について

- 裏面の開閉レバーには南京錠を取り付けることができます。
- 長期でご不在にされる場合は防犯上南京錠のご使用をお勧めします。
- 南京錠のシャフト径は6.5mm～7.0mmに対応しております。

## 南京錠の取付について

## 使用上のご注意

- 鍵を付けたままの状態にすると、鍵穴内部が錆びて鍵がかからなくなることがあります。開閉時以外は必ず鍵を抜いてください。
- 取出口の角やへりを不意に擦ると手の指を傷つける場合があります。注意してご使用下さい。
- 扉の階への際は手などを挟まないようご注意ください。
- この製品は耐火構造ではありませんので、火気の近くでのご使用はご遠慮下さい。
- 防水仕様となっておりますので屋外での使用が可能です。但し、台風などの強風時には水が入ることがございます。

## 日常のお手入れ方法

- 末永くご使用いただくために、日常的に(3～6ヶ月に一度)お手入れをお願い致します。
- 設置環境によりましては表面に白い斑点状のシミが出来る事があります。この時は市販のサビ取り剤(研磨剤無し)で軽くこすって下さい。

1	柔らかい布に中性洗剤を含ませて、丁寧に拭いて下さい。	2	表面を塗れた布で洗剤が残らないように拭き取って下さい。	3	乾いた布で表面を拭き取って下さい。	4	表面に専用ワックス(ボディ用)を塗って下さい。
---	----------------------------	---	-----------------------------	---	-------------------	---	-------------------------

## 保証期間

- 保証期間は商品の **お買い上げ後 1年間** となります。

販売元  
お問い合わせ窓口

セキスイエクステリア株式会社 資材営業部

〒107-0052

東京都港区赤坂4丁目1番33号 赤坂中西ビル7F

TEL 03-6779-7100