

# The letter box man 3101

レターボックスマンシリーズ  
取扱説明書

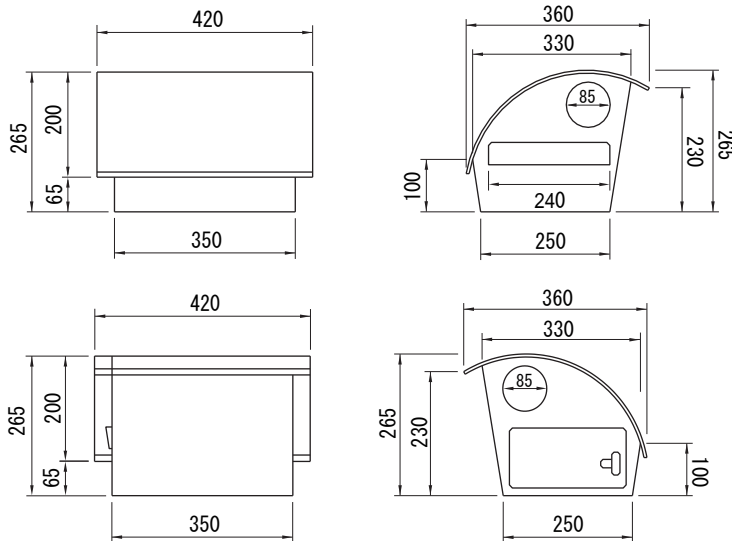
## はじめに

この度は、レターボックスマンをお買い上げいただき誠にありがとうございます。  
商品到着後、すみやかに検品をお願い致します。本体に傷・付属品の不備などがございましたら  
商品到着後10日以内にご連絡下さい。

## 製品一覧表

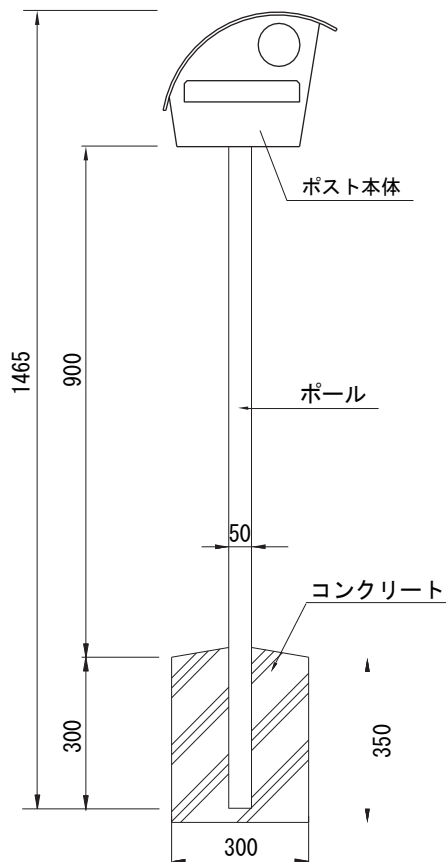
本体ポスト	1個	ポール	1本	接続用プレート	1枚
ビス	4個	ワッシャー	4個		

## 寸法図および 製品仕様

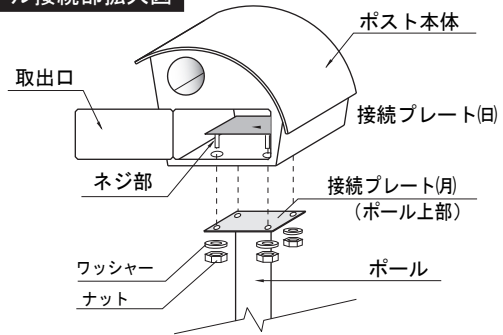


レターボックスマン	3101
材 質	アルミ
全体寸法 W×H×D (mm)	360×1630 ×420

## レターボックス マンの組立方法



### ポール接続部拡大図



- 1 接続プレート(日)をポストの取出口から中に入れます。プレート(日)のネジ部分をポスト本体底面の穴より外に出します。
- 2 ①で外部に出したネジ部分を、ポール上部の接続プレート(月)の穴に通します。ワッシャーとナットで固定し本体とポールを接続します。
- 3 地面に300×300×360(深さ)程度の穴を掘り ① ②で接続したポールを立て込み、水平器で垂直に設置します。次にコンクリートを流し込み固定します。
- 4 基礎コンクリートが固まるまで角材等で支えて養生します。固まったら、角材等を外して完成です。



- ポスト本体とポールが傷つかないよう床などに養生シートなどを敷設の上、作業して下さい。
- 基礎コンクリートの天端には水勾配をとり、ポール周囲に水たまりができないようにして下さい。
- 養生材は現場に合わせ、別途ご用意下さい。

