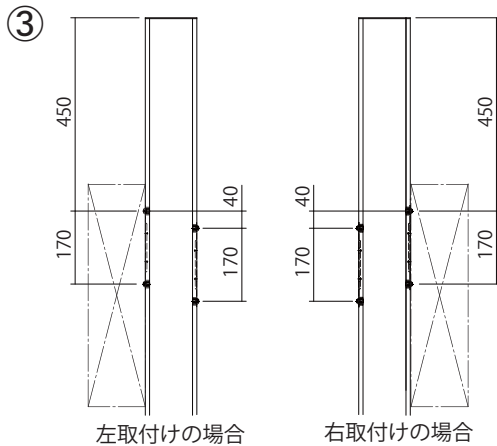


① 門柱を取付ける側のポスト側面にドリルで穴を開けます。上図を参考にΦ8.5とΦ4.2の穴を各2か所開けて下さい。

② ①で開けたΦ4.2の穴にベースプレートを取付けます。

ポスト内側より、付属の平座金とボタネボルトを付属のL型六角レンチで締め付けて下さい。



③ 門柱の両側に取り付けてある樹脂金具の位置を上図を参考に動かします。ポストを取付ける側により異なりますので、ご注意ください。

④ 門柱を施工します。

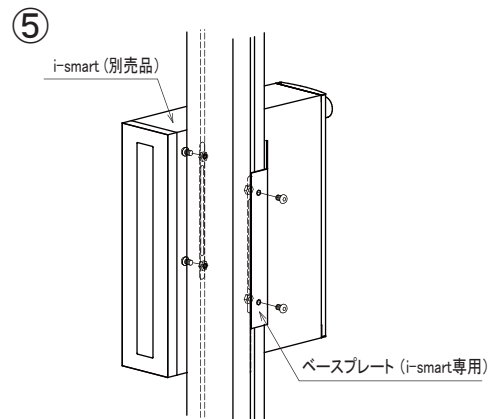
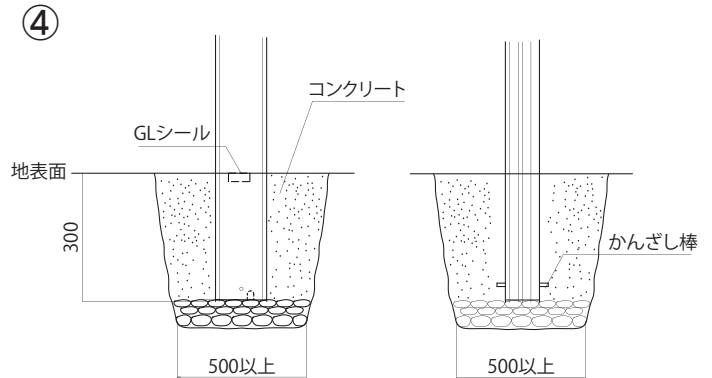
門柱下部に付属のくさしを通し、栗石を敷いた埋め込み穴に設置し、門柱の位置を仮固定してください。

寸法、門柱の水平、垂直を確認しコンクリート打ちをしてください。

⑤ ②のポストを門柱へ取付けます。

※④のコンクリート硬化後に作業を行ってください。

門柱両側に取り付けてあるボタネボルトを使用し、ポスト内側とベースプレート外側から、付属のL型六角レンチで確実に締め付けて下さい。



施工上のご注意

- 施工に関しましては、専門の工事業者様へご依頼ください。
- 施工中に破損された商品の、お取換え等は出来ませんのでご了承ください。
- 取付工事には保護用手袋を着用して作業してください。
- 商品に付着したモルタルやコンクリートなどは速やかに清掃してください。
- 水平に施工してください。ポストの変形や故障の原因となります。
- ポスト底面部の水抜き穴をふさがないでください。
- 施工時の汚れ落としは、中性洗剤をご使用ください。シンナー、塩酸などを使用すると、腐食の原因になります。

コーワソニア株式会社

本社：〒373-0846 群馬県太田市中根町668-5
 TEL:0276-32-3600 FAX:0276-32-3716
 東京支店：〒101-0046 東京都千代田区神田多町2-3-1
 TEL:03-5941-5521 FAX:03-3256-3033
 E-mail kowa@sonia-g.co.jp

sonia