

このたびは、セキスイデザインワークス(株)製品をお買い上げいただきまして誠にありがとうございます。
製品到着後、速やかに検品をお願いいたします。本体に傷や付属品等の不備がございましたら、製品到着後10日以内にご連絡ください。
ご使用にあたりましては、取扱説明書をよくお読みのうえ、正しくご使用ください。この取扱説明書は必ず施主様にお渡しください。

安全上のご注意

お使いになる方やその他の方への危害、損害を未然に防止するため、必ずお守りください。

お守りいただく内容をマークで区分し、説明しています。マークの意味は次の通りです。



禁止の行為であることを告げるものです。



行為を強制・指示する内容があることを告げるものです。

警告

死亡または重傷を負うおそれのある内容です。

- 仕様変更・改造は絶対にしないでください。
- 製品の施工は、施工説明書に従い確実に行ってください。



ケガの発生や事故のおそれがあります。

分解禁止 (変更、改造、分解された場合は製品の保証を致しかねます)



落下などによるケガのおそれがあります。

使用上のご注意

重傷を負うおそれのある内容、または物的損害のおそれがある内容です。

- 製品や扉にぶらさがらないでください。
- 郵便物は速やかに取り出してください。
- ケガの発生や事故のおそれがあります。
- 強風雨時には郵便物が濡れることがあります。また、郵便物がたまり、詰め込みすぎると錠の不具合、扉や蓋の破損や作動異常の原因となります。
- 貴重品・重要書類・危険物・生物等の保管はしないでください。
- 扉は開け放しにしないでください。
- 盗難やいたずらには対応していません。
- ケガの発生や事故のおそれがあります。
- 扉を無理に開けないでください。
- 変形や錠の不具合が起きるおそれがあります。
- 強い衝撃を与えないでください。
- 故障の原因になります。
- 製品の近くでたき火などを使用しないでください。
- 音が響き、隣家の迷惑になります。また、錠の故障の原因にもなります。
- カタチが変形してしまうおそれがあります。

- 端部や角で手を強く擦ると、思わぬケガをする場合がございますのでご注意ください。
- 扉の開閉の際は、手などを挟まないようご注意ください。
- 扉を閉めた後は、施錠してください。扉が開いてしまいます。



安全に対して配慮は行なっておりますが、注意してご使用ください。

また、ポスト内外部の清掃・補修等の作業の際は、適切な工具・防具を使用して行ってください。

お手入れ方法

定期的にお手入れをする必要があります。

未永くご使用いただくために、定期的なお手入れをお願いいたします(3~6ヶ月に一度程度)。特に工業地帯でのススや鉄粉が付着しやすい場所や、海岸近くなど潮風にさらされる場所では、お手入れを怠ると錆を誘発し、腐食やもらい錆を起こす場合があります。

- 1 柔らかい布でから拭きをしてください。
- 2 汚れがひどい場合は、柔らかい布に中性洗剤を含ませて丁寧に拭いてください。
- 3 表面を濡れた布で洗剤が残らないように拭き取ってください。
- 4 乾いた布で表面を完全に拭き取ってください。
- 5 表面に専用ワックス(ボディ用)をうすく塗ってください。

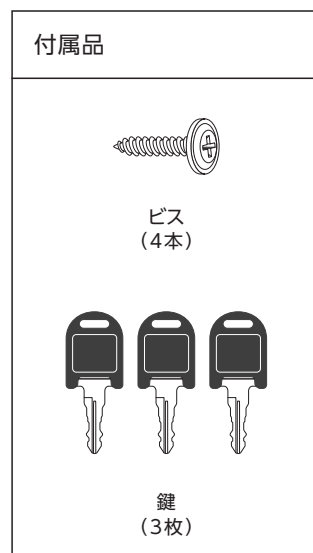
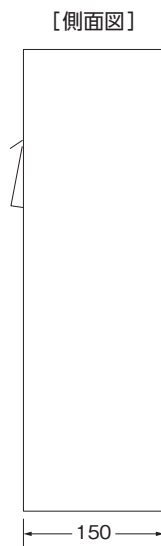
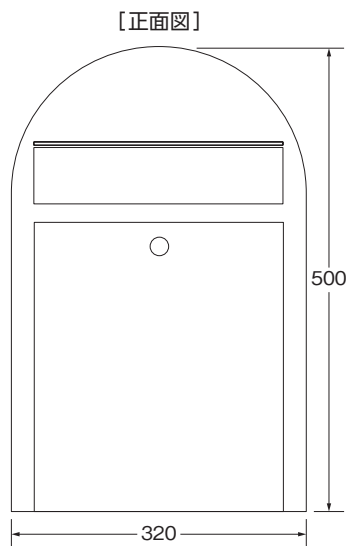
※シンナー・ベンジン・みがき粉・タワシなどを使って清掃することは避けてください。
変色・キズ・塗装の剥離等の原因になります。

注意

お手入れの際は、安全のため必ずゴム手袋をお使いください。

この製品は板金製のため細部までお手入れされる場合、手を切るおそれがあります。

寸法図および製品仕様



本製品の保証について

- 保証期間は製品のお買い上げ日より**1年間**とします。
- 保証期間中に正常な使用状態において、万一製造上に起因する故障が生じた場合には、当社にて無償で修理いたします。

免責事項内容

本製品は通常郵便物の受箱を目的とし、現金、有価証券、重要書類、宝石、貴金属などの保管には適しません。
いかなる配達物、内容物であっても、本製品の故障の有無にかかわらず盗難あるいは紛失、損傷、汚染した場合、当社はその責任を負わないものとします。

次のような場合は保証期間中でも有償修理となります。

- ①住宅用途以外で使用した場合の故障・損傷
- ②ユーザーが適切な使用、維持管理を行わなかったことに起因する故障・損傷
- ③ユーザーが施工説明書および注意書等に基づかない施工、専門業社以外による移動・分解などに起因する故障・損傷
- ④建築躯体の変形など住宅品本体以外の不具合に起因する当該住宅部品の不具合、塗装の色あせ等の経年変化または使用に伴う摩擦等により生じる外観の現象
- ⑤海岸付近、温泉などの地域における空気環境に起因する故障・損傷
- ⑥ねずみ、昆虫等の動物の行為に起因する故障・損傷
- ⑦火災・爆発等事故、落雷・地震・噴火・洪水・津波等天変地異または戦争・暴動等破壊行為による故障・損傷

本製品のお問い合わせ

製品についての不具合等のご連絡は、お買い求めの販売店または工事店にご連絡ください。

お知らせいただきたい内容 ①住所・氏名・電話番号 ②製品名・品番 ③故障の内容や状況

[販売元]

セキスイデザインワークス株式会社

商材営業部 〒162-0824 東京都新宿区塩場町1-21 飯田橋升本ビル7F Tel.03-6685-7070