

このたびは、セキスイデザインワークス(株)製品をお買い上げいただきまして誠にありがとうございます。
製品到着後、速やかに検品をお願いいたします。本体に傷や付属品等の不備がございましたら、製品到着後10日以内にご連絡ください。

施工は必ずこの説明書に従い、専門業者が正しく施工を行なってください。

お使いになる方やその他の方への危害、損害を未然に防止するため、必ずお守りください。

お守りいただく内容をマークで区分し、説明しています。マークの意味は次の通りです。



禁止の行為であることを告げるものです。



行為を強制・指示する内容があることを告げるものです。

警告

死亡または重傷を負うおそれのある内容です。

- 仕様変更・改造は絶対にしないでください。



ケガの発生や事故のおそれがあります。

分解禁止 (変更、改造、分解された場合は製品の保証を致しかねます)

- 製品の施工は、施工説明書に従い確実に行ってください。



落下などによるケガのおそれがあります。

施工上のご注意

重傷を負うおそれのある内容、または物的損害のおそれがある内容です。

- 固いものを当てたり、強い衝撃を与えないでください。



故障の原因になります。

また、表面にキズをつけますと腐食の原因になります。

- リシンなどの塗料はかけないでください。



ケガの発生や事故のおそれがあります。

- 製品にぶらさがらないでください。



ケガの発生や事故のおそれがあります。

- 施工時の汚れ落としは、中性洗剤をご使用ください。



シンナー、塩酸などを使用すると、腐食の原因になります。

- 内装・外装工事がある場合には、製品の養生をおこなってください。



リシンなどの塗料がかかると、塗料がはがれたり、変色の原因になります。

- 製品に付着したモルタルやコンクリートなどは速やかに清掃してください。



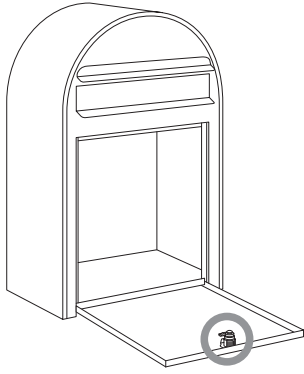
塗装がはがれたり、腐食の原因になります。

施工後の確認

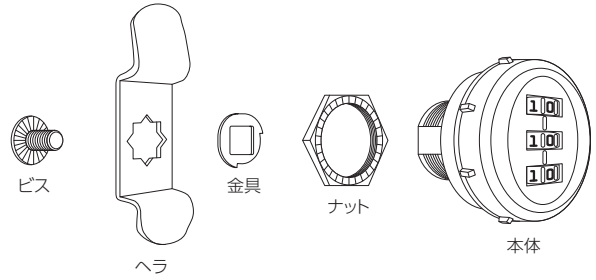
- 各部のネジのゆるみがないか確認してください。
- 不具合、ガタツキ等がないか確認してください。
- 施錠・解錠がスムーズにおこなえるか確認してください。

取付方法

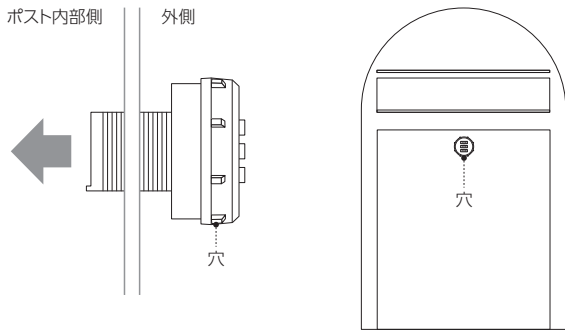
1 ポスト本体の扉を開き、現在設置されている錠を取り外します。



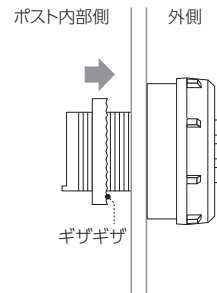
2 ダイヤル錠の暗証番号を初期設定の「000」に合わせて図のように分解します。



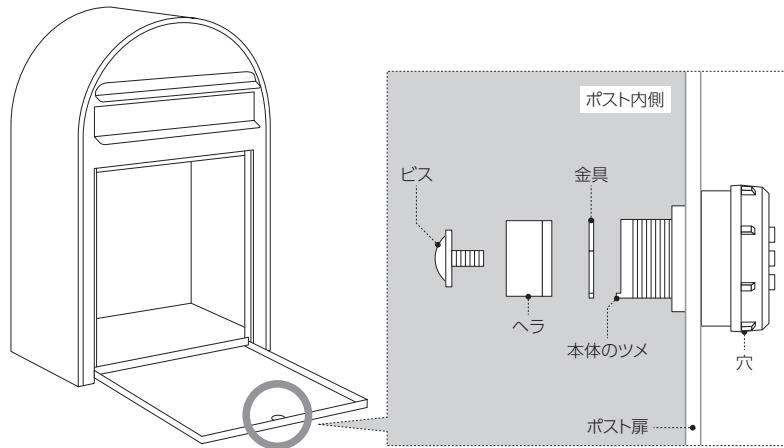
3 ダイヤル錠を解錠した状態（側面にある穴が奥まで見える状態）にしてください。その状態を保ち、図のように扉に差し込みます。差し込む向きはダイヤル錠側面の穴が正面から見て下側になるようにしてください。



4 ダイヤル錠の裏側（ポスト内部側）から付属の【ナット】でダイヤル錠を固定します。このとき、ナットのギザギザ面がポスト扉側になるようにしてください。ナットが緩まないようにしっかりと固定してください。

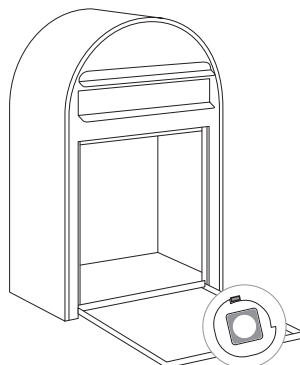
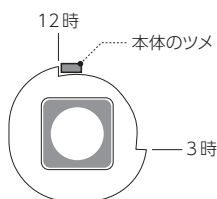


5 ポスト内部側から付属の【金具】と【ヘラ】を図のようにセットし、【ビス】でしっかりと固定します。



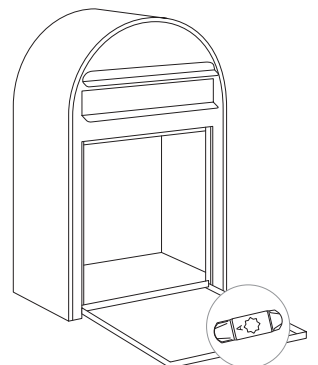
金具の向き

12時と3時の位置にくるようにセット

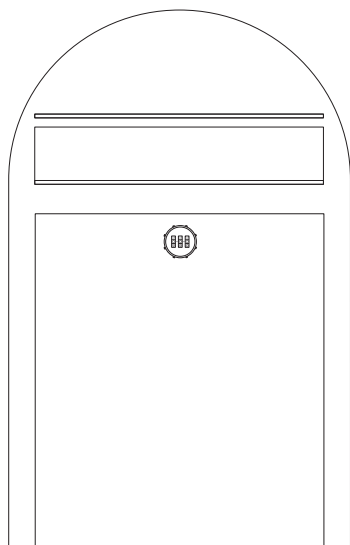


ヘラの向き

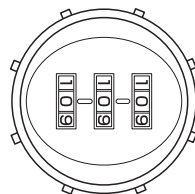
Aの刻印が図のようになるようにセット



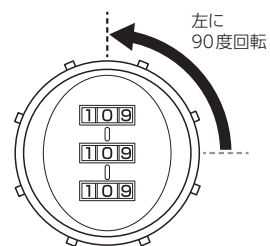
6 ダイヤル錠を取り付けたら、扉を閉めて施錠・解錠の確認をします。



施錠時の状態

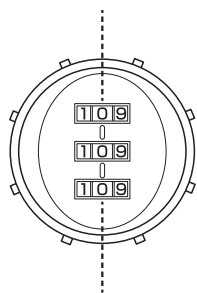


解錠時の状態



注意

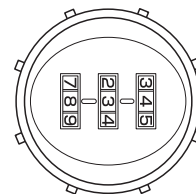
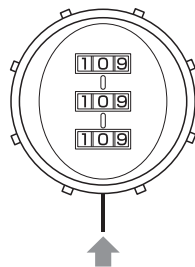
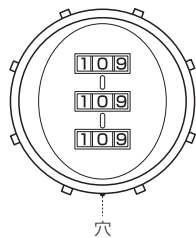
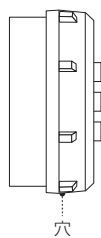
作業中にダイヤル錠が回らない時は、暗証番号がしっかりと中央で揃っているか確認してください。



暗証番号 初期設定

000

暗証番号の設定・変更方法



① 現在の暗証番号に合わせて、解錠した状態にします。
(図のように番号が縦向きになっていて、ダイヤル錠下面の穴が奥まで見える状態)

② φ2.5mm以下のピン等を穴に挿入します。ピンを挿入した状態で、新しく設定したい暗証番号に合わせます。

③ ピンを抜くと設定完了です。



注意

暗証番号は何度でも設定できますが、一度解錠する必要があります。
暗証番号を忘れてしまうと解錠および再設定ができなくなりますのでご注意ください。

〔販売元〕

セキスイデザインワークス株式会社

商材営業部 〒162-0824 東京都新宿区揚場町1-21 飯田橋升本ビル7F Tel.03-6685-7070