

このたびは、セキスイデザインワークス(株)製品をお買い上げいただきまして誠にありがとうございます。
製品到着後、速やかに検品をお願いいたします。本体に傷や付属品等の不備がございましたら、製品到着後10日以内にご連絡ください。

施工は必ずこの説明書に従い、専門業者が正しく施工を行なってください。

お使いになる方やその他の方への危害、損害を未然に防止するため、必ずお守りください。

お守りいただく内容をマークで区分し、説明しています。マークの意味は次の通りです。



禁止の行為であることを告げるものです。



行為を強制・指示する内容があることを告げるものです。

警告

死亡または重傷を負うおそれのある内容です。

- 仕様変更・改造は絶対にしないでください。



ケガの発生や事故のおそれがあります。

分解禁止 (変更、改造、分解された場合は製品の保証を致しかねます)

- 製品の施工は、施工説明書に従い確実に行ってください。



落下などによるケガのおそれがあります。

施工上のご注意

重傷を負うおそれのある内容、または物的損害のおそれがある内容です。

- 通行の妨げとなる場所、危険な高さおよび極端に高い所や低い所、製品の本体下部・扉や蓋に頭が当たるような場所や高さには設置しないでください。



ケガの発生や事故のおそれがあります。

- 取付工事には保護用手袋を着用して作業してください。

- 取り出しスペースを十分にとってください。
扉や蓋の開閉操作が十分に行なえる場所に設置してください。



ケガの発生や事故及び落下するおそれがあります。

- 同梱のボルト以外は使用しないでください。



落下するおそれがあります。

- 固いものを当てたり、強い衝撃を与えないでください。



故障の原因になります。

また、表面にキズをつけますと腐食の原因になります。

- リシンなどの塗料はかけないでください。



ケガの発生や事故のおそれがあります。

- 製品にぶらさがらないでください。



ケガの発生や事故のおそれがあります。

- モルタル急結剤、海砂は使用しないでください。



ステンレス、アルミ、スチールの腐食促進作用があります。

- 施工時の汚れ落としは、中性洗剤をご使用ください。



シンナー、塩酸などを使用すると、腐食の原因になります。

- 内装・外装工事がある場合には、製品の養生をおこなってください。



リシンなどの塗料がかかると、塗料がはがれたり、変色の原因になります。

- 製品に付着したモルタルやコンクリートなどは速やかに清掃してください。



塗装がはがれたり、腐食の原因になります。

- 端部や角で手を強く擦ると、思わぬケガをする場合がございますのでご注意ください。

- ポスト内外部の作業の際は、適切な工具・防具を使用して行ってください。

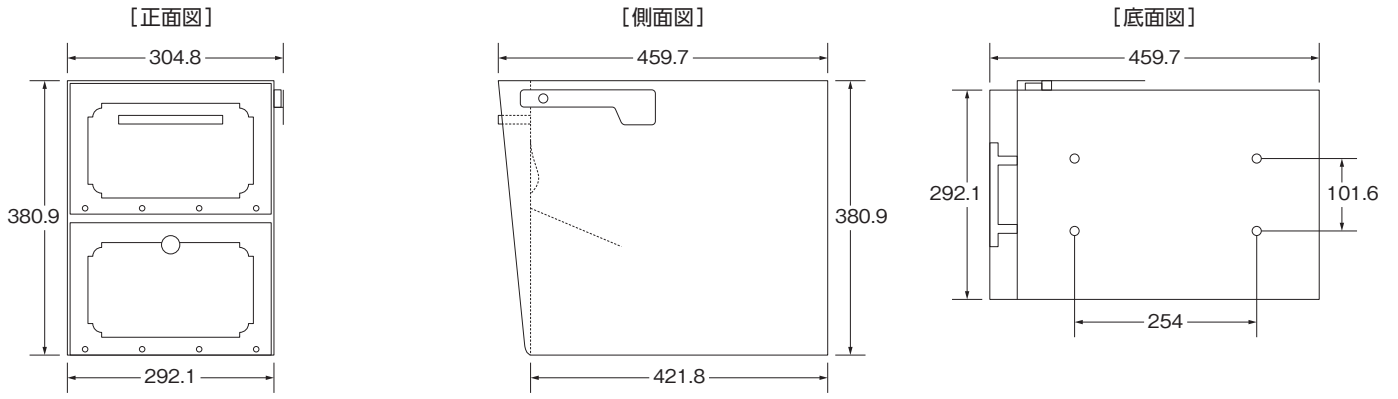
- 扉を閉めた後は、施錠してください。扉が開いてしまいます。

施工後の確認

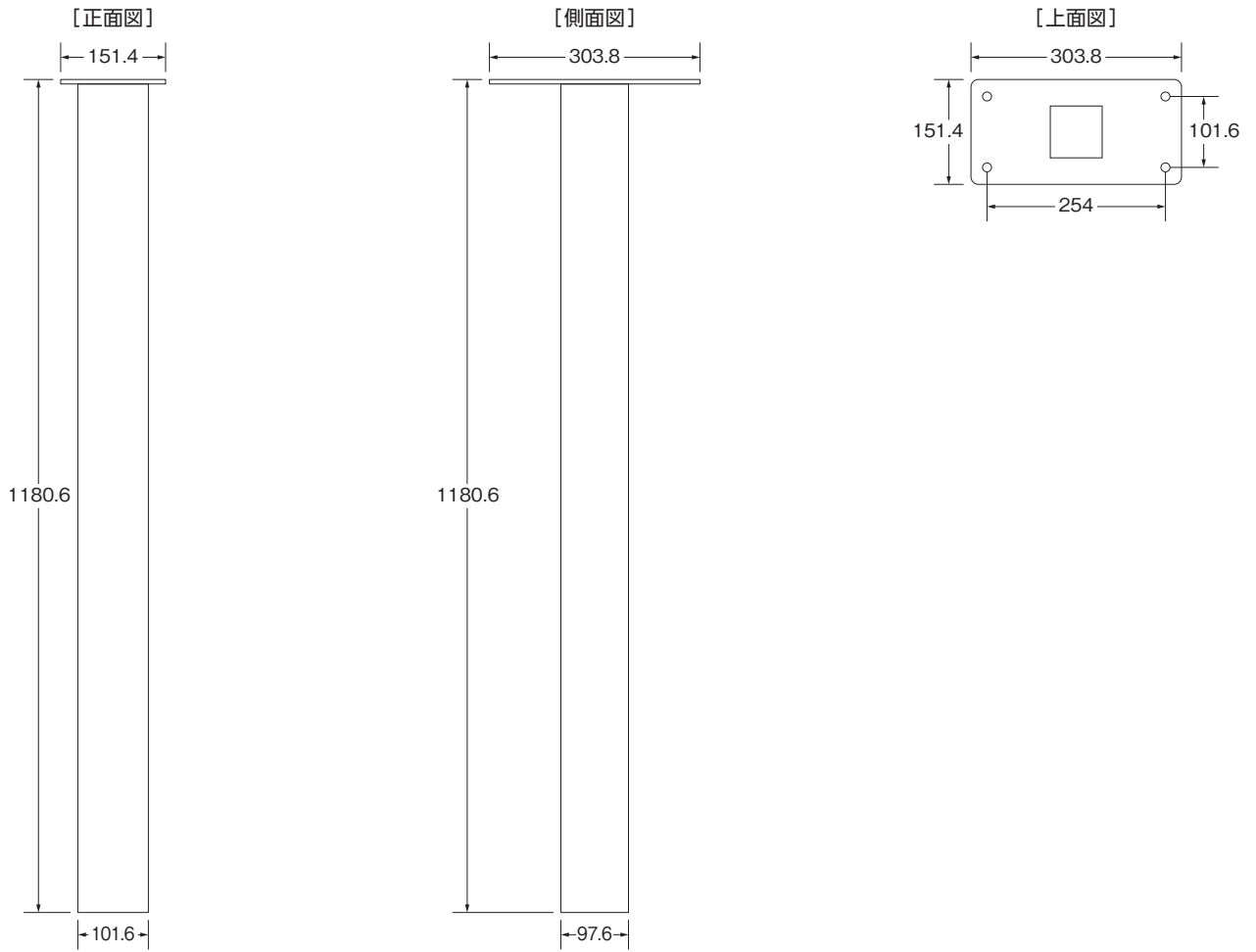
- 各部のネジのゆるみがないか確認してください。
- 不具合、ガタツキ等がないか確認してください。
- 扉や蓋の開閉などに不具合がないか確認してください。

寸法図および製品仕様

ポスト本体



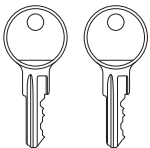
ポール



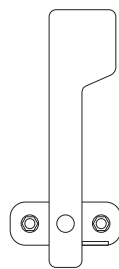
付属品

ポスト本体

ポール



鍵
(2枚)



フラグ



フラグ用ワッシャー
(2個)



フラグ用ナット
(2個)



ボルト
(4個)



ワッシャー
(8個)

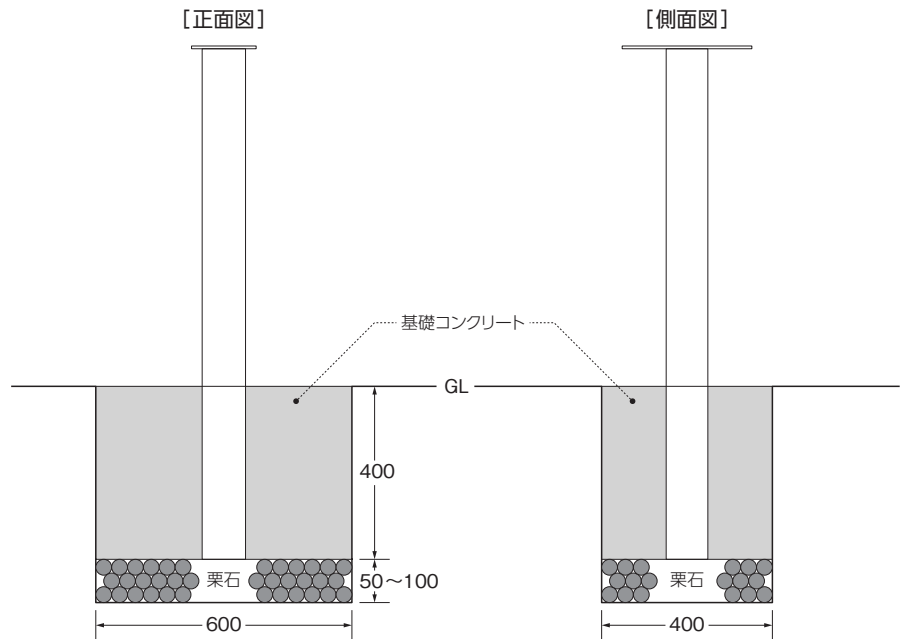


袋ナット
(4個)

設置方法

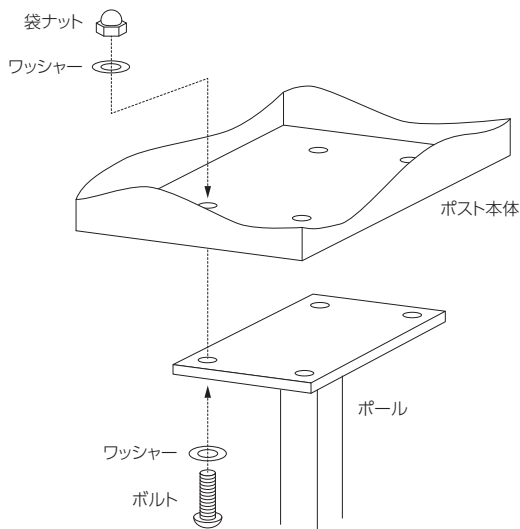
- 1** 地面に深さ450~550mm程度の穴を掘り、50~100mmの栗石を敷きます。水平器などで垂直にポールを設置し、コンクリートを流し込みます。

※基礎寸法は地盤の状況を考慮し、十分にご検討ください。

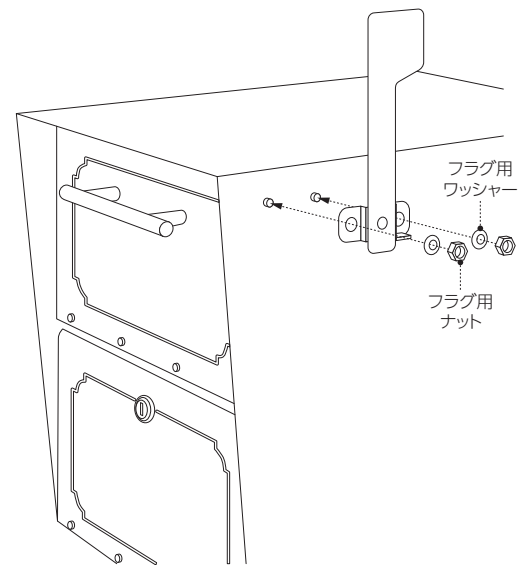


- 2** コンクリートが固化したら、ポスト本体の扉を開けた状態で、ポスト本体とポールのビス穴を合わせます。【付属金具】を使い、図のように接続してください。

※ビスが緩む原因となりますので、金具の接続順序にご注意ください。
※取出口の扉は180度以上開きます。ポールが傷つかないようにご注意ください。

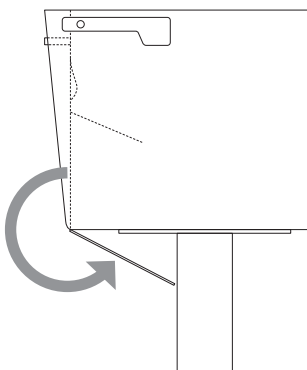


- 3** 付属の【フラグ】をポスト側面に取り付けて完成です。



注意

取出口の扉は180度以上開きます。
ポールが傷つかないようにご注意ください。



〔販売元〕

セキスイデザインワークス株式会社

商材営業部 〒162-0824 東京都新宿区揚場町1-21 飯田橋升本ビル7F Tel.03-6685-7070