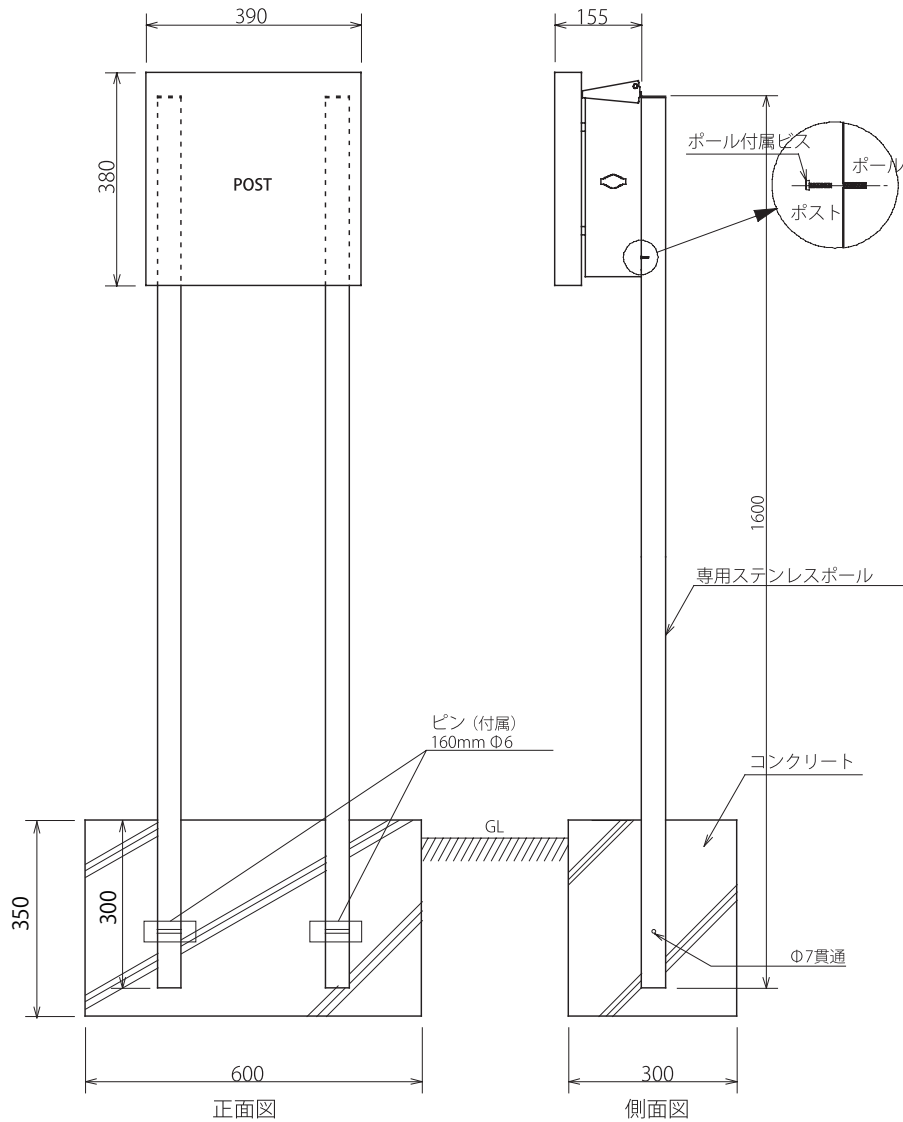


Max Knobloch

Round Pole

マックスノブロック BSシリーズ 取扱説明書

専用ステンレス ポール (別売) 取付方法



- 1 専用ステンレスポールに設置される場合は、まずポストとポールをビスで固定してから地面に立て込んでください。(ポールのみを先に取り付けることはできません。)
- 2 地面に300×600mm程度の穴を掘り、水平器などで垂直に設置してください。
- 3 穴にコンクリートを流し込み固化したら完成です。

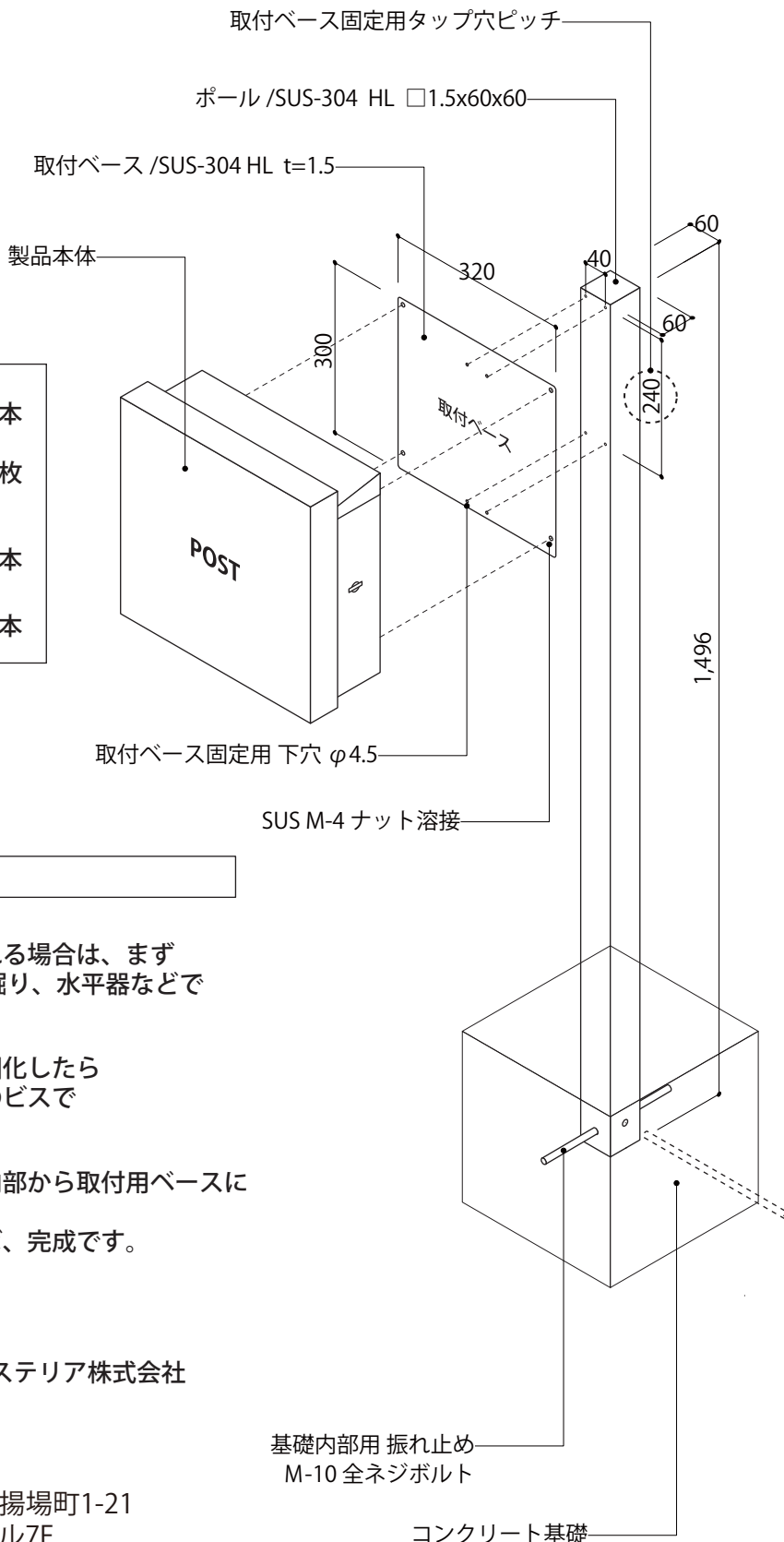
AAF15A

Single pole

ポストスタンドポール組立・設置 説明書

この度は、ポスト スタンドポールをお買い上げいただき誠にありがとうございます。
商品到着後、すみやかに検品をお願い致します。本体に傷、付属品の不備などがございましたら
商品到着後 10 日以内にご連絡下さい。

梱包部材内容	
■ ステンレスポール	1 本
■ ポスト取付用ベース (固定用 M-4 ビス 4 本付属)	1 枚
■ 基礎内振れ止め用 全ネジボルト	1 本
■ ポスト本体固定用 M-4 ビス	4 本



取付方法

- 1 専用ステンレスポールに設置される場合は、まず地面に 300x300mm 程度の穴を掘り、水平器などで垂直にポールを設置して下さい。
- 2 穴にコンクリートを流し込み、固化したら取付用ベースをポールに、付属のビスで固定して下さい。
- 3 最後にポスト本体の扉を開け、内部から取付用ベースにビス固定して下さい。
設置状態を確認し問題がなければ、完成です。

販売元 セキスイエクステリア株式会社
資材営業部

お問合せ窓口 〒162-0824
東京都新宿区揚場町1-21
飯田橋升本ビル7F

TEL 03-6685-7070