

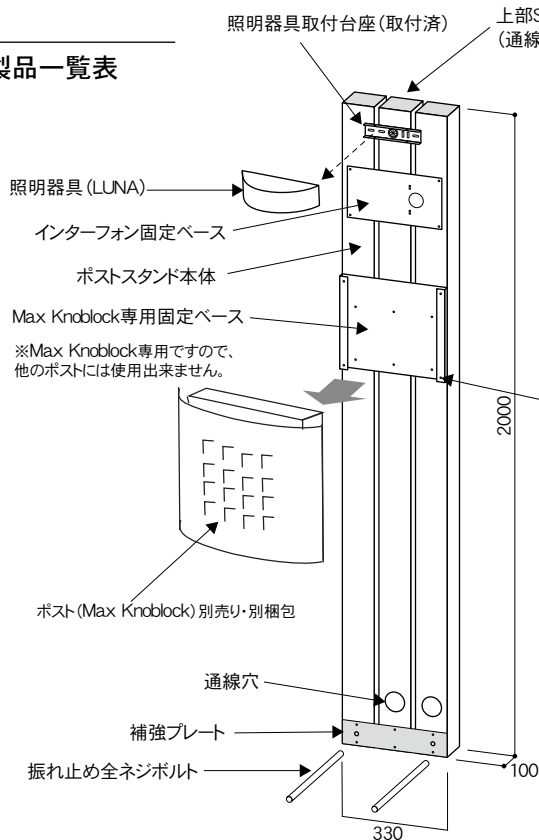
Tender Hybrid

テnderハイブリッド
取扱説明書

はじめに

この度は、テnderハイブリッドをお買い上げいただき誠にありがとうございます。
商品到着後、すみやかに検品をお願い致します。本体に傷、付属品の不備などがございましたら、
商品到着後10日以内にご連絡下さい。
※照明・ポストの詳細・取付方法等は、各製品添付の取扱説明書をお読み下さい。

製品一覧表



ポストスタンド	1台
振れ止め全ネジボルト	左右各1本(計2本)
照明器具本体・ランプ(同梱)	1台

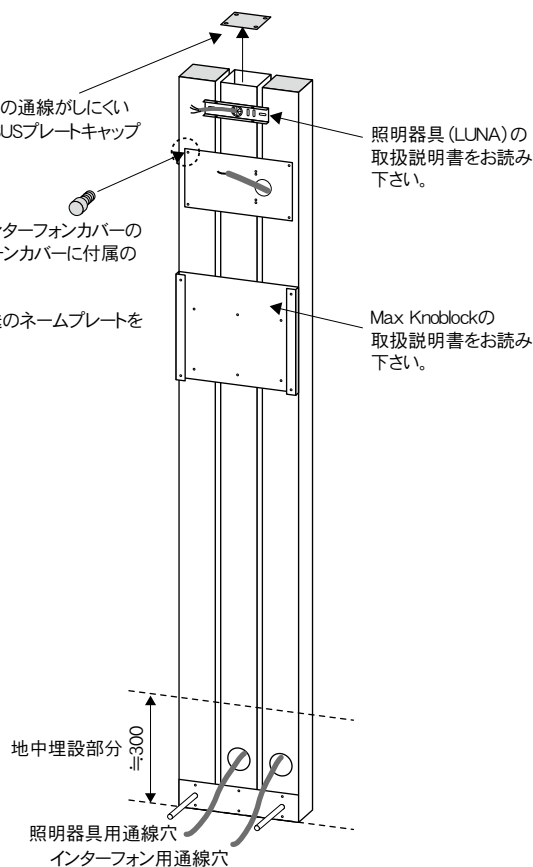
ポスト取付用ビス4本を取外して使用して下さい。
※ポストに付属の木ネジ・スペーサーは使用出来ません。

取付に際して

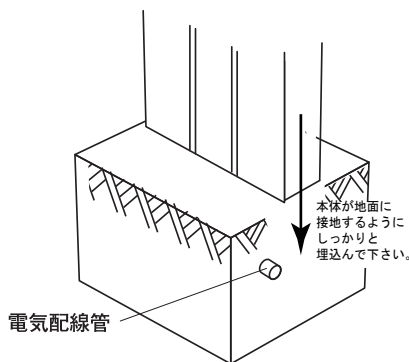
※照明器具・インターフォンの通線がしにくい場合は、ビスを外して上部SUSプレートキャップを外して作業して下さい。

※(Plan A)のネーム付インターフォンカバーの場合は、別送のインターフォンカバーに付属のビスを使用して下さい。

※(Plan B)の場合は、別送のネームプレートをお貼り下さい。



基礎基本寸法



- 基礎サイズは地盤等の状況に合わせて適宜設定して下さい。
- 本体基礎部分を埋設する前に照明器具・インターフォン等の配線及び通線を確認して下さい。(配線には、FD管を使用して下さい。FD管は、別途ご用意して下さい。)
- 本体埋設部分に付属の触れ止めボルトを差し、設置位置調整後コンクリート等で基礎を打って下さい。
本体部分にコンクリートなどが付着すると除去出来ませんのでご注意下さい。
- 設置後、強度、設置位置等確認して下さい。

販売元
お問い合わせ窓口

セキスイエクステリア株式会社 資材営業部
〒162-0824
東京都新宿区揚場町 1-21 飯田橋升本ビル 7F
TEL 03-6685-7070 FAX 03-6685-7075

安全上のご注意

必ずお守りください

- 施工の前に取扱説明書をよくお読みのうえ、施工後正しくお使い下さい。
- 施工には電気工事士の資格が必要です。必ず、工事店、電気店に依頼して下さい。

Hybrid Post・Tender Hybrid 専用照明器具 (E-17) 取扱説明書

ご注意

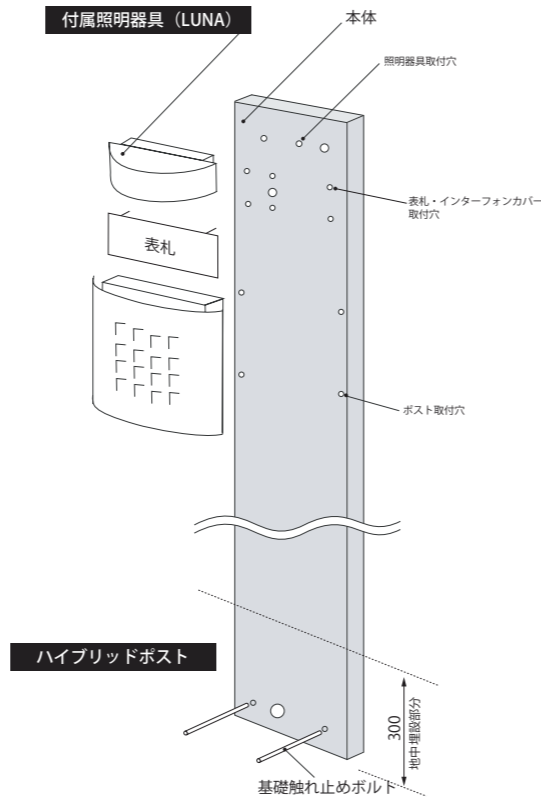
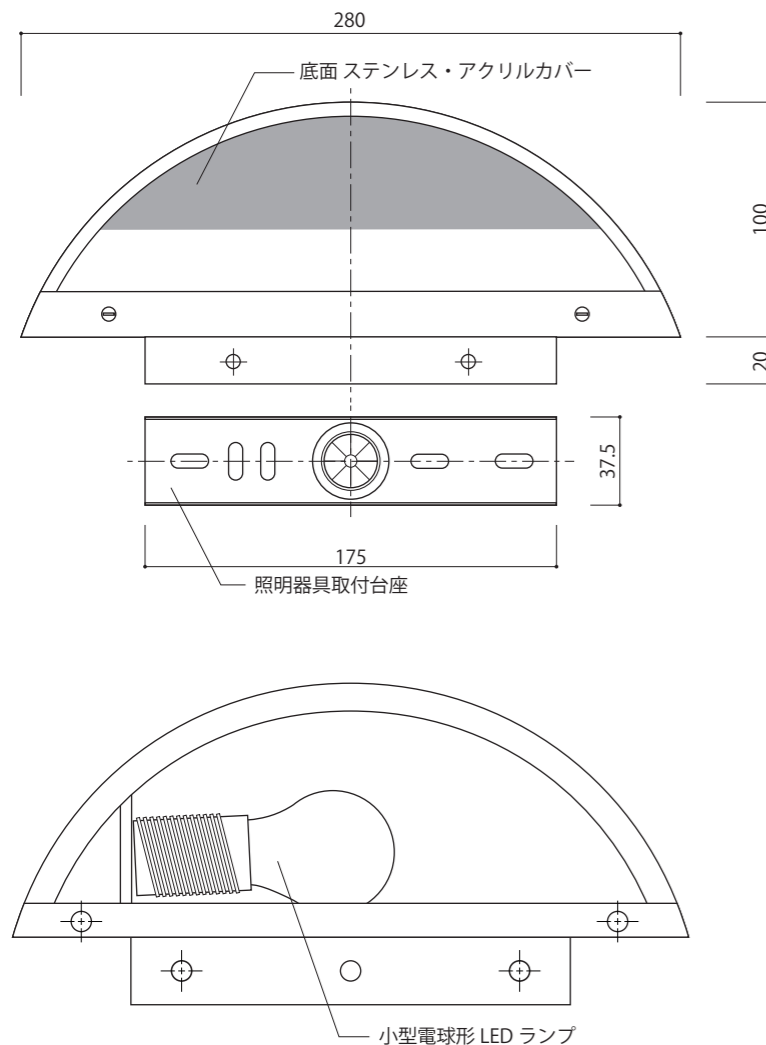
取付工事は必ず電気電気工事店または有資格者が行ってください。一般の方の工事は法律で禁止されています。

仕様

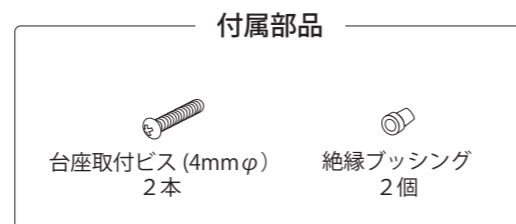
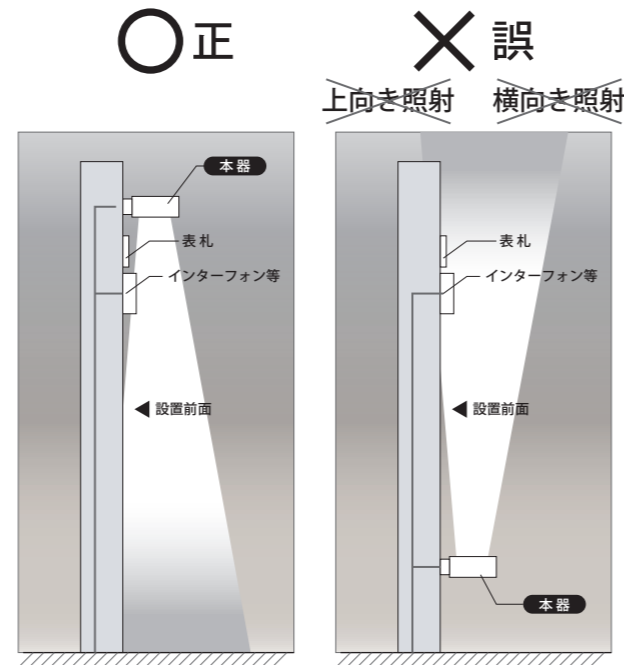
- 屋外取付専用器具です。
- 器具の取付は各部の名称欄に図示した方向でご使用ください。
- 防雨形器具です。

品番	Hybrid Post・Tender Hybrid
電源電圧	100V
消費電力	6.1W 器具付属ランプ (小型電球形 LED ランプ E17 定格寿命 40,000h)
適合ランプ	付属ランプ (E-17) 又は市販小型電球形 LED ランプ (E-17)
器具重量	0.93kg
電源接続	口出し線

器具寸法

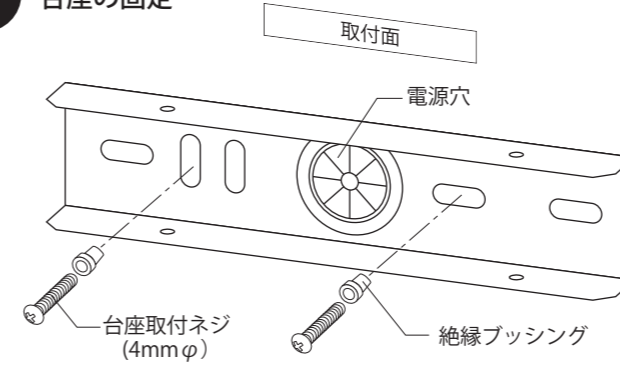


※取付器具の照射面は、必ず下向きして設置してください。上向き、横向きの設置は故障や事故の原因になりますので絶対にお止めください。



取付方法

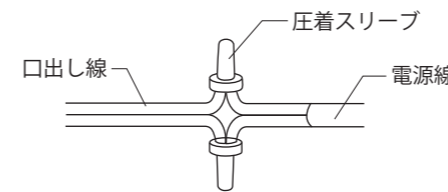
1 台座の固定



※Tender Hybrid は、本体に台座取付済み

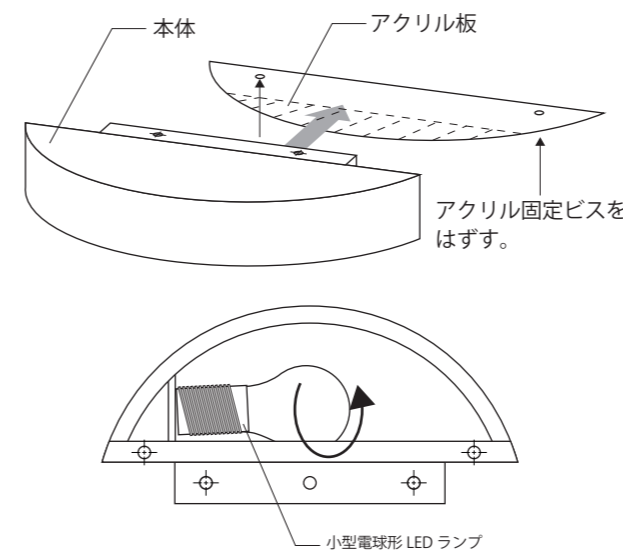
2 電源の接続

- 本配線（電源）と器具口出し線を結線してください。
- この際必ず防水処理をしてください。
- 本器具のアースネジを使用して、必ずD種（第三種）設置工事をしてください。



ランプの交換

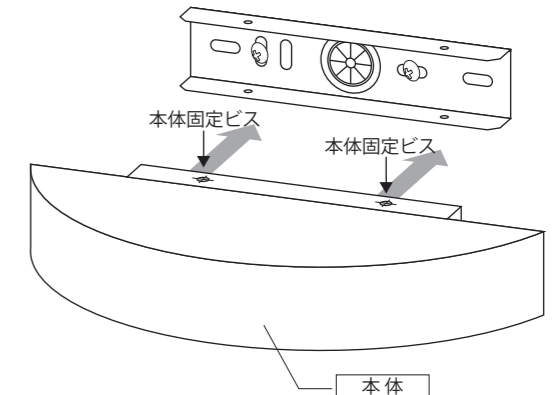
- ① 電源スイッチを切る。
- ② 本体からアクリル板をはずす。
- ③ ソケットからランプをはずす。
- ④ 新しいランプを取り付ける。
- ⑤ アクリル板を本体にはめる。



※消灯したばかりのランプは熱を帯びていることがありますので、交換の際はご注意ください。

3 本体の取付

- 本体を取付台座に合わせて、本体取付トラスビスで確実に取り付けてください。
- 取り付けが不確実ですと防水機能が低下し、絶縁不良・器具の落下の原因になります。



ご使用方法

- 点灯・消灯は、スイッチで操作してください。または、自動点滅器をご使用ください。

保守・点検

- 6ヶ月に1回程度、清掃および点検をおこなうことをおすすめします。点検は次の項目に基づいて行ってください。

《点検事項》

- 正常に点灯しますか。
 - 取り付け部、各部位の異常なガタつき、ゆるみはありませんか。
 - プラスチック部品などに、ヒビ、割れ、変形などが発生していませんか。
- ※不明な点および異常を感じた場合は、速やかに電源を切って、販売店工事店に相談ください。

《清掃》

- 器具やランプにホコリがつくと、明るさを損なうばかりでなく、器具自体の寿命が短くなる場合があります。
- ステンレスは傷、ヨゴレ、鉄さび等が原因で錆が発生する場合がありますのでご注意ください。

保証期間

- 保証期間は商品のお買い上げ後1年間となります。

販売元・お問合せ窓口

セキスイデザインワークス株式会社 商材営業部

〒162-0842

東京都新宿区揚場町1-21 飯田橋升本ビル7F

TEL 03-6685-7070 FAX 03-6685-7075