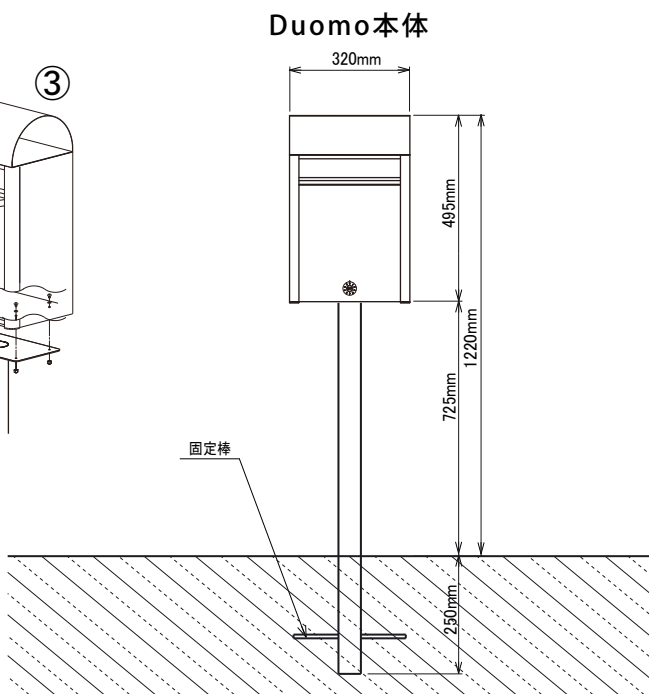
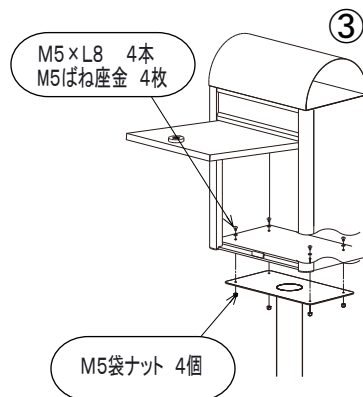
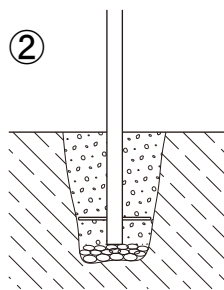
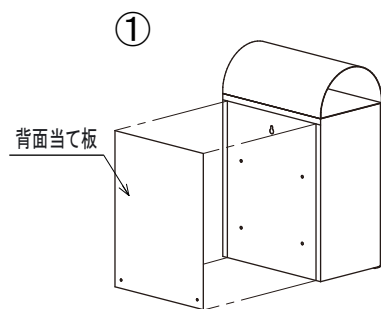


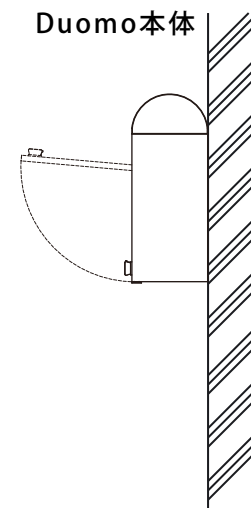
■取付手順

- ①Duomo本体の背面に、背面当て板(裏面両面テープ付)を、貼付けてください。
- ②Duomo本体を設置する穴を掘り、栗石を敷き十分に突き固めてください。
専用スタンド下部の穴に固定棒を差し込み、垂直に埋め込み、モルタル等を詰め固定します。その際、専用スタンドを汚した場合は、モルタルが乾かないうちにきれいに拭き取ってください。
- ③モルタル等が乾いた後、設置した専用スタンドにDuomo本体を載せ、付属のビスで固定してください。



■取付手順

- ①取付穴用の位置を決め、ドリルにて穴をあけます。
- ②付属の樹脂プラグを打ち込みます。
- ③取付ビスを利用してDuomo本体を固定します。

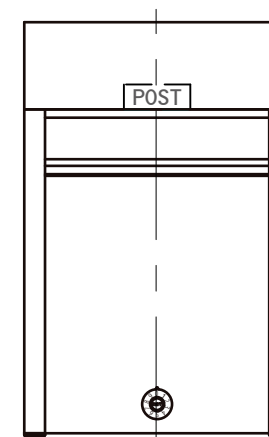


■POSTロゴシール取付手順

ロゴシール



Duomo本体



1. POSTロゴシールを台紙から剥がします。
2. 剥がしたシールを右図(推奨)の位置に軽く貼付け、水平等を確認してください。
3. 位置等OKでしたらロゴ部分をシール表面から強く擦って下さい。
4. ロゴシールが、完全に貼りついた事を確認しながら表面の透明シールを剥がせば完了です。

この度は、「レターボックスシリーズ」をご購入いただき、誠にありがとうございます。
末永くご愛用いただくために、この「取付・取扱説明書」をよくお読みいただき、
正しい施工とご使用をお願いいたします。この取付・取扱説明書は大切に保管してください。

ダイヤル錠について

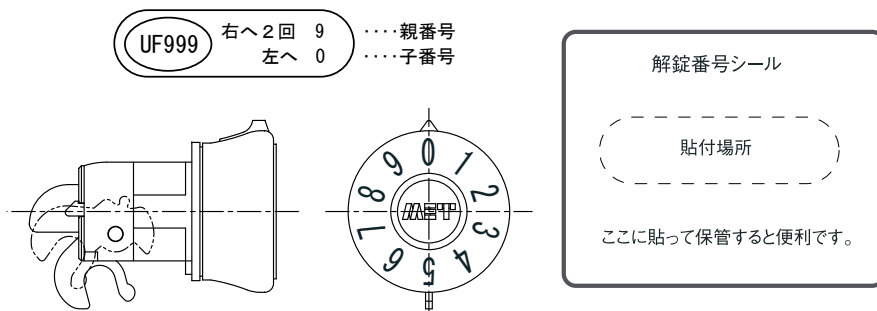
<解錠方法>

親番号を指定方向へ2回、目盛に合わせて。次に子番号を指定方向に合わせて開錠します。

<施錠方法>

ダイヤルを開錠の状態ですべてを閉め、ダイヤルを子番号の方向へ1回転以上回します。

※1回転以上回さないと子番号を合わせただけで開く場合がありますのでご注意ください。



⚠️ 使用上のご注意

- ポスト以外の用途でご使用にならないで下さい。
- ポスト本体、フロントパネル、取出口蓋の上に乗ったり、ぶら下がったりしないで下さい。
- 投函口蓋、取出口蓋に手を挟まないよう、ご注意ください。
- 製品の切断面は、安全に配慮し処理を施していますが、ケガをする場合がありますので十分ご注意ください。
- 本製品は防雨型となっておりますが、完全防水ではありません。激しい風雨の場合は、お早めに郵便物を取り出して下さい。
- 防犯上、施錠は必ず行って下さい。
- 貴重品・重要書類・危険物、なま物等の保管はしないで下さい。(一般郵便物の受箱として設計されていますので、貴重品の受取りや保管には適しておりません。鍵も入れないで下さい。)また、意図的な盗難やいたずらには対応できません。
- 火気を近づけないでください。火災、延焼又は故障の原因となります。

●下記のような条件下においてポストにさびが発生することがあります。

- 鉄粉などによる異種金属が付着するような立地条件(工場地帯や鉄粉が舞う工事現場など)
- 排ガス中の有害物質が付着するような立地環境(工場地帯や交通量の多い市街地など)
- 塩分が付着するような立地環境(海岸地帯など)

●お手入れ方法

砂ぼこり等の汚れは、水で薄めた中性洗剤を布にしみ込ませてお拭き取りください。汚れが落ちたら最後に水で湿らせた布で洗剤をきれいに拭き取ってください。ステンレスといえどもサビが発生することがあります。サビが発生した場合は、市販のサビ取り剤でサビ落としをし、水洗いして下さい。

⚠️ お手入れ時の ご注意

- 酸性、アルカリ性の薬品(塩酸・硝酸・タイル洗浄剤・苛性ソーダ等)、及びシンナーの使用は、色落ち変色のおそれがありますのでお避けください。
- 金属タワシや砂入りの磨き粉の使用は、表面を荒らしてしまいますのでお避けください。
- ビニールテープ、セロハンテープを貼り付けたまま長時間放置しはがすと、塗装のはがれが生じることがあります。

●ご理解ください

ポスト内側に発生しているキズは、工作機を使用し板金加工をする際に発生するもので、不良品ではございません。ご了承いただけます様、お願いいたします。

セキスイエクステリア株式会社 資材営業部

〒162-0824 東京都新宿区揚場町1-21 飯田橋升本ビル7F

TEL 03-6685-7070