

bobi stand (自立設置スタンド)

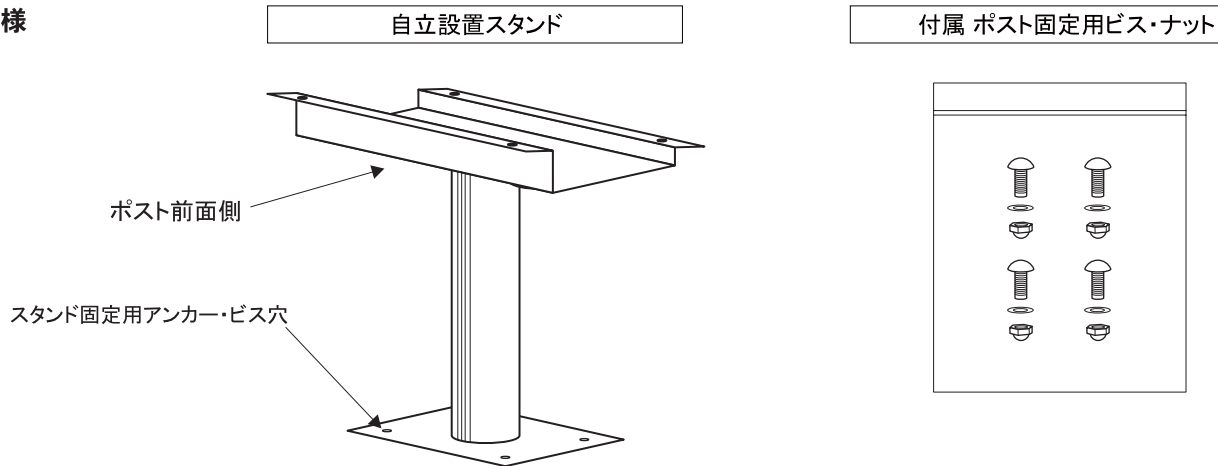
bobi stand
取扱説明書
AAH20A

はじめに

この度は、bobi 自立設置スタンドをお買い上げいただき誠にありがとうございます。
商品到着後、すみやかに検品をお願い致します。本体に傷、付属品の不備などがございましたら、
商品到着後10日以内にご連絡下さい。

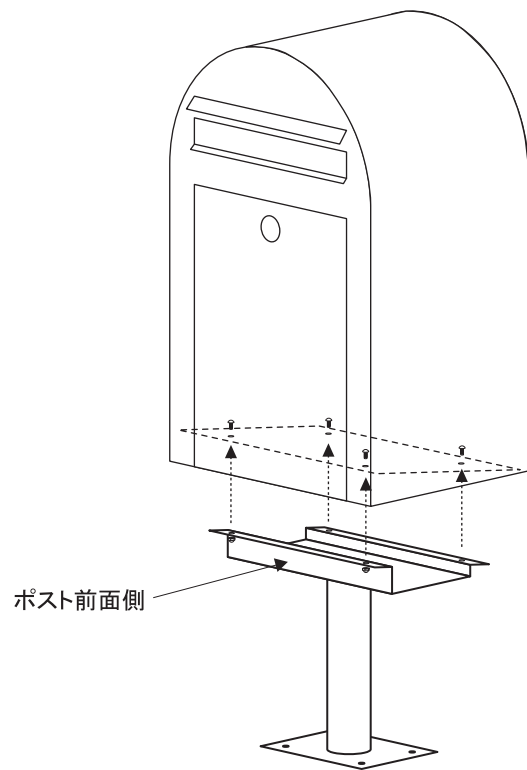
※bobi (ポスト本体)の詳細・取付方法等は、各製品添付の取扱説明書をお読み下さい。

製品仕様



取付方法

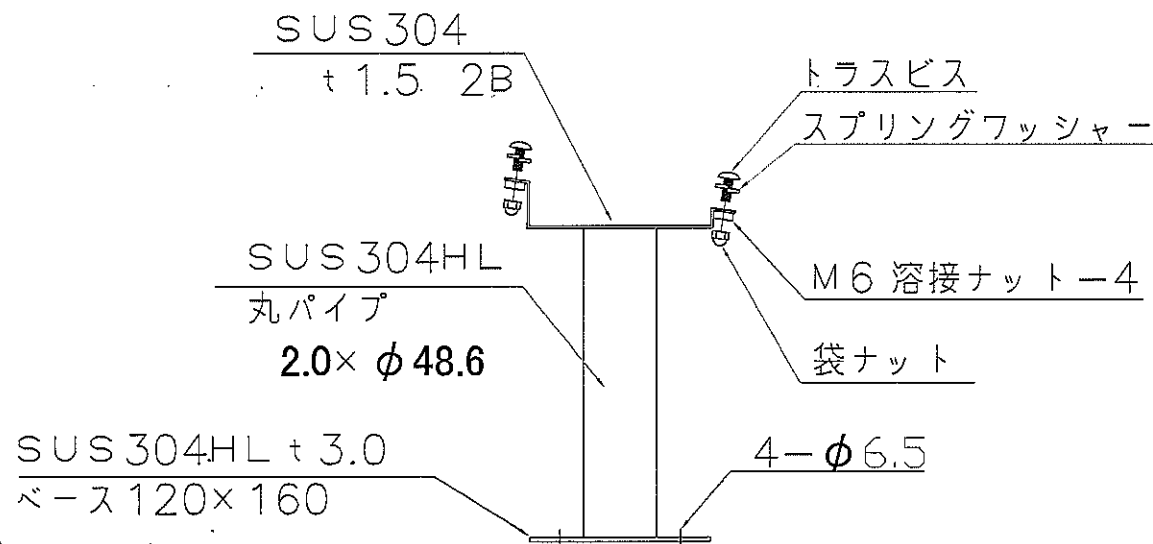
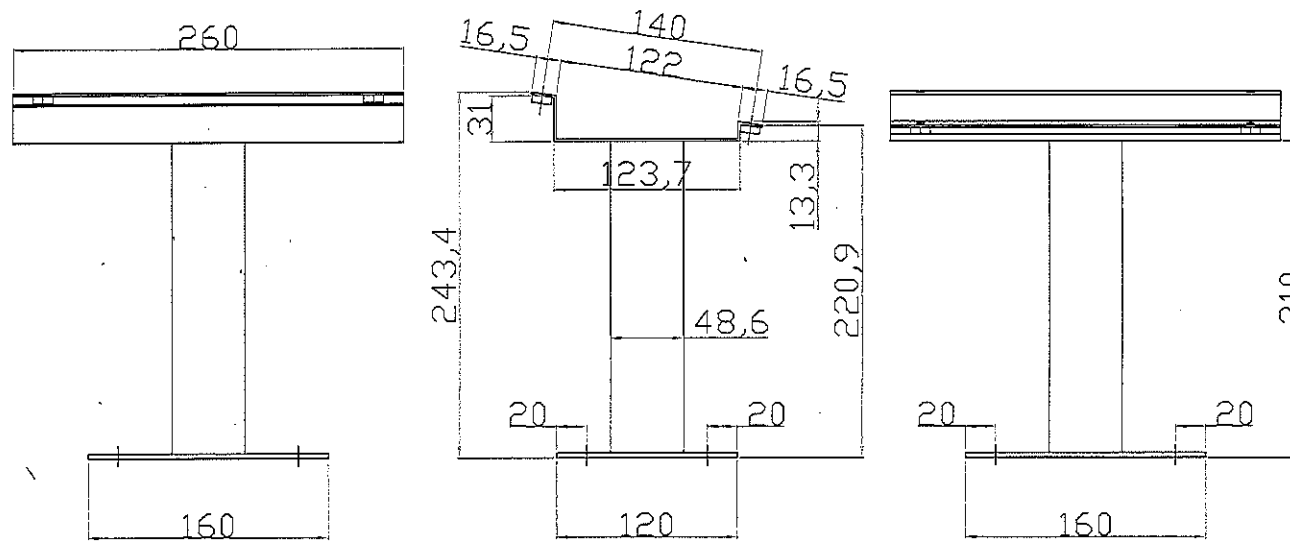
- 設置個所の下地に適合した、アンカー・ビスを使用してスタンドを固定してください。
※アンカー・ビス等は、付属していませんのでご用意ください。
- ステンレスは傷、ヨゴレ、鉄サビ等が原因で錆が発生する場合がありますのでご注意ください。



販売元
お問合わせ窓口

セキスイエクステリア株式会社 資材営業部
〒162-0824
東京都新宿区揚場町1-21 飯田橋升本ビル7F

TEL 03-6685-7070



製図	縮尺	製品名称	NO.
		bobiポスト設置スタンド	
検図	年月日	図面名称	
	2011-2-11		