

Acute - オプションポール

アキュート オプションポール (2世帯用)

取扱説明書

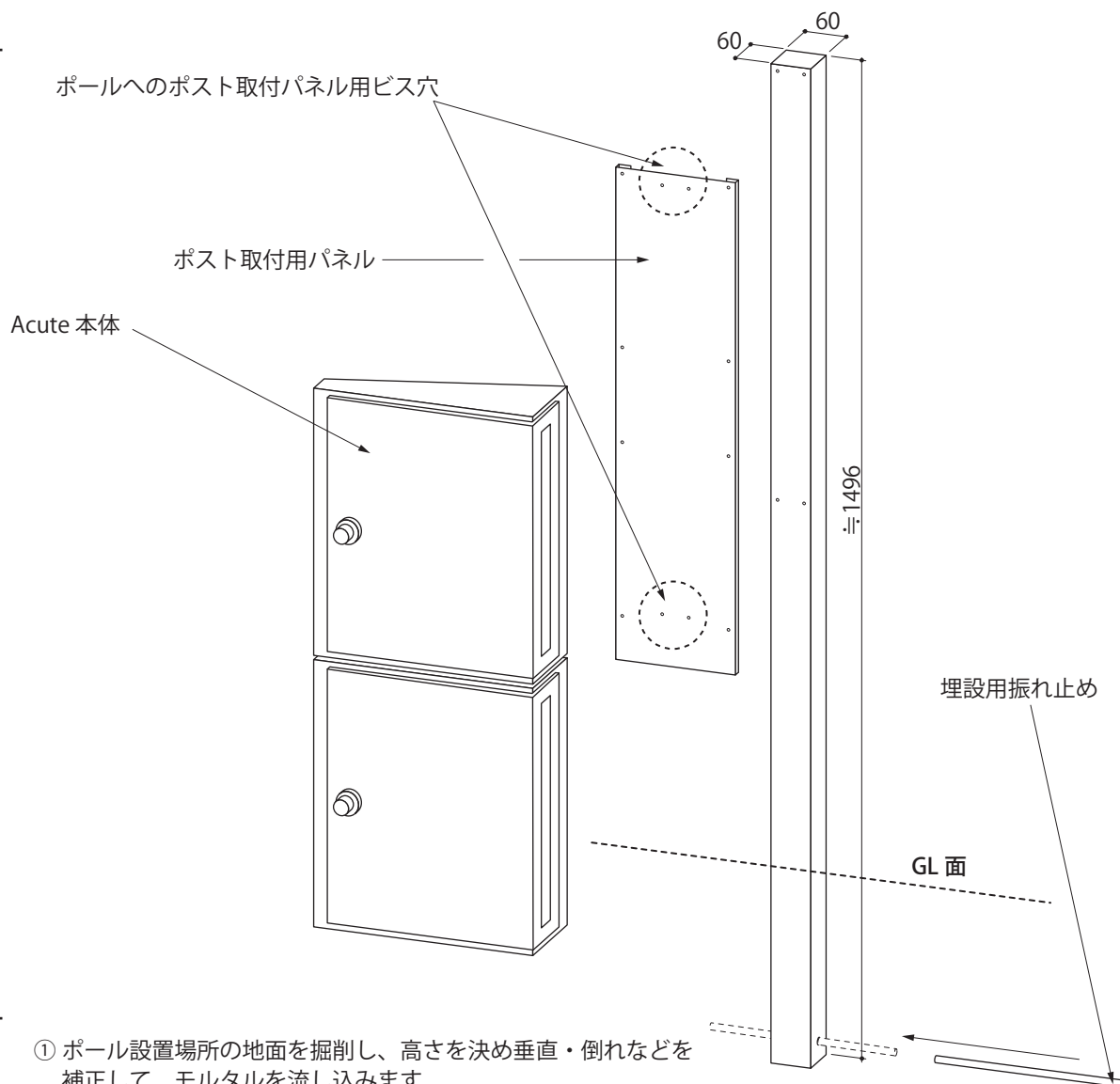
はじめに

この度は、アキュート オプションポールをお買い上げいただき誠にありがとうございます。
商品到着後、すみやかに検品をお願い致します。本体に傷、付属品の不備などがございましたら、
商品到着後10日以内に御連絡下さい。

付属品一覧表

ポール 1本・ポスト取付用パネル・埋設用振れ止め 1本

寸法図および 製品仕様



組立方法

- ① ポール設置場所の地面を掘削し、高さを決め垂直・倒れなどを補正して、モルタルを流し込みます。
※強風などで、倒れぬよう十分な強度を必ず確認して下さい。
- ② 基礎が完全に固まったら、ポスト取付用パネルをビス穴を確認してポールへ固定して下さい。
- ③ アキュート (ポスト本体) の扉を開け、ポスト取付用パネルのビス穴に合わせ固定して下さい。
- ④ すべて取付が終了しましたら再度、強度に問題がないか確認して下さい。

販売元
お問い合わせ窓口

セキスイエクステリア株式会社 資材営業部
〒107-0052
東京都港区赤坂4丁目1番33号 赤坂中西ビル7F
TEL 03-6799-7100