

ME-FA Beech457

メイファ宅配ポスト 取扱説明書

はじめに

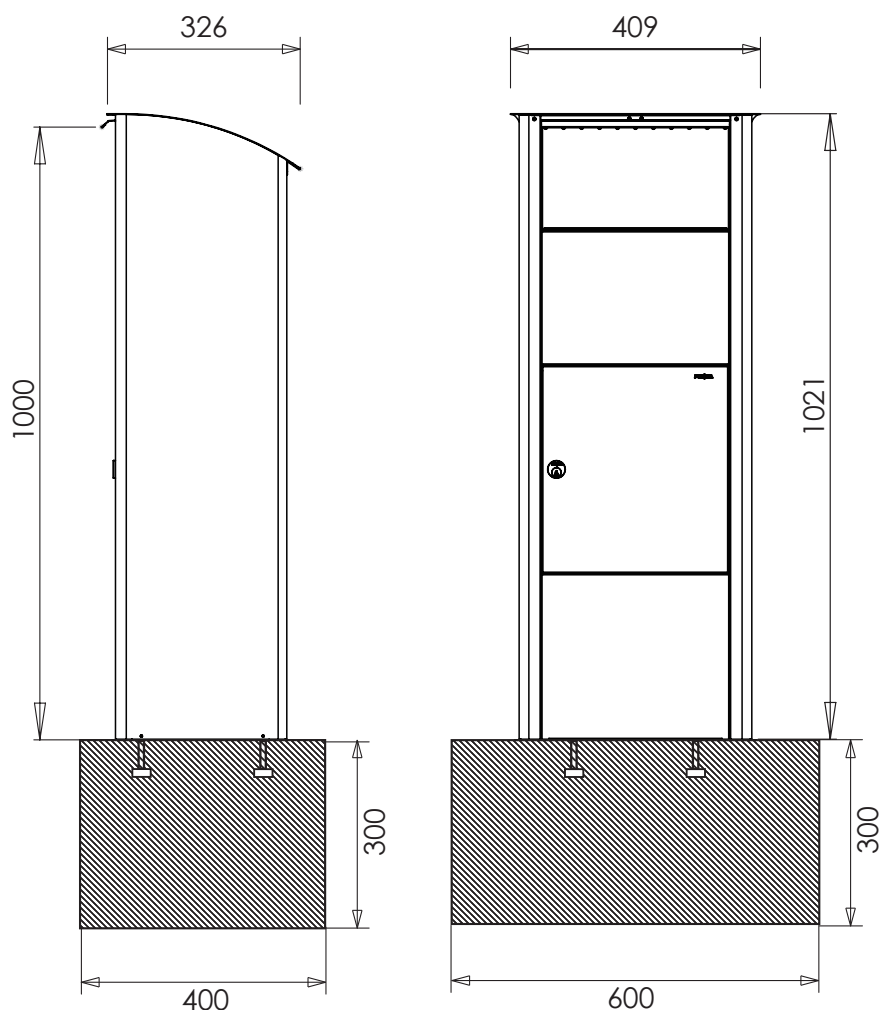
この度は、MEFA ポストをお買い上げ頂き誠にありがとうございます。
商品到着後、速やかに検品をお願い致します。本体に傷や付属品の不備などがございましたら
商品到着後 10 日以内にご連絡下さい。

付属品

長ねじ	4 本	ナット	12 個	カギ	2 個
ワッシャー	8 個				

寸法図 製品仕様

※施工方法の詳細は別紙をご参照ください。



モデル名	材質
Beech 457	スチール

ME-FA

使用上のご注意
保証期間について

使用上のご注意

- 扉の開閉の際は手などを挟まないようにご注意ください。
- この製品は耐火構造ではありませんので火気の近くでのご使用はご遠慮ください。
- 防水仕様となっておりますので屋外での使用が可能です。
ただし、台風などの強風時には水が浸入する場合がございます。
- 投函物を受ける本体の中仕切板には、緩衝材が付いておりません。
その為、壊れ物等を投函した場合に破損する恐れがございます。
壊れやすい物の投函はお控えください。

日常のお手入れ方法

- 未永くご使用頂くために、日常的な（3ヶ月～6ヶ月に1度）お手入れが必要です。
- 設置環境によりましては本体表面に白い斑点のシミができることがあります。
その際は市販のサビ取り剤（※研磨剤を含まない）で軽くこすってください。

1

柔らかい布に中性洗剤
を含ませて丁寧に拭い
てください。

2

表面に濡れた布で
洗剤が残らないように
ふき取ってください。

3

乾いた布で表面を
ふき取ってください。

4

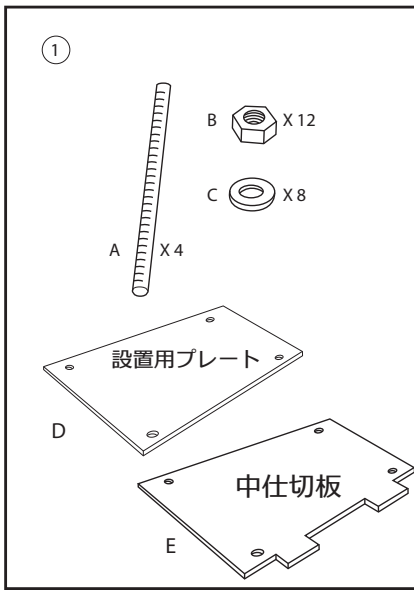
表面に専用のワックス
を塗ってください。

保証期間

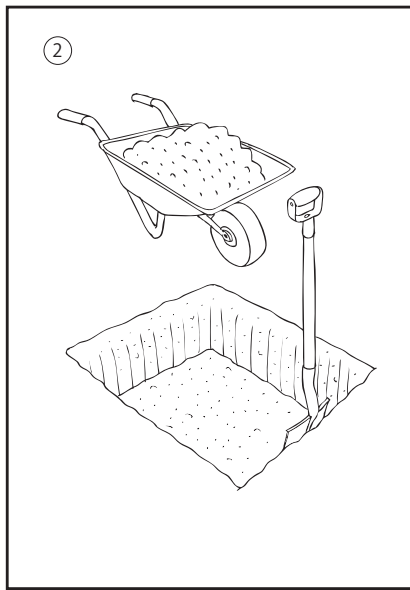
- 保証期間は商品を **お買い上げ後 1年間** となります。

販売元
お問合せ窓口

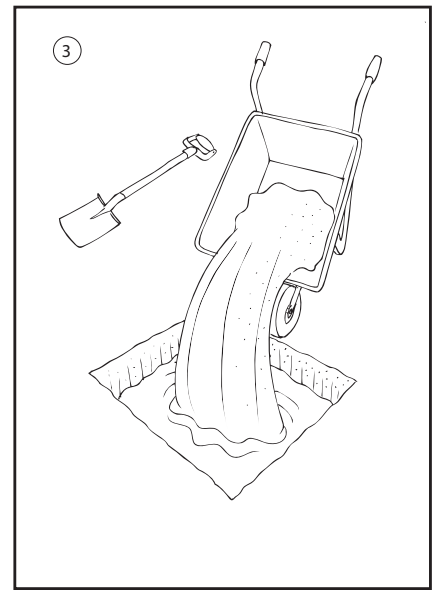
セキスイエクステリア株式会社 資材営業部
〒162-0824 東京都新宿区揚場町1番21号 飯田橋増本ビル7階
TEL：03-6685-7070



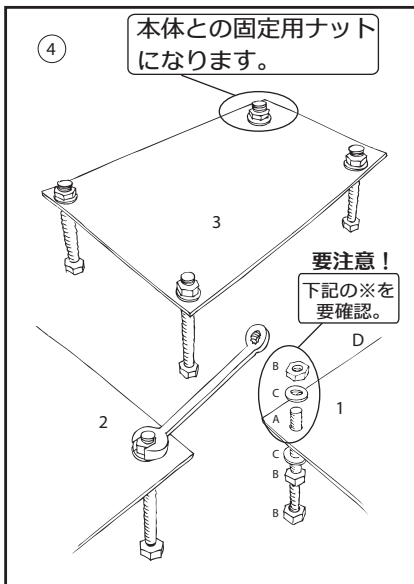
付属品をご確認ください。



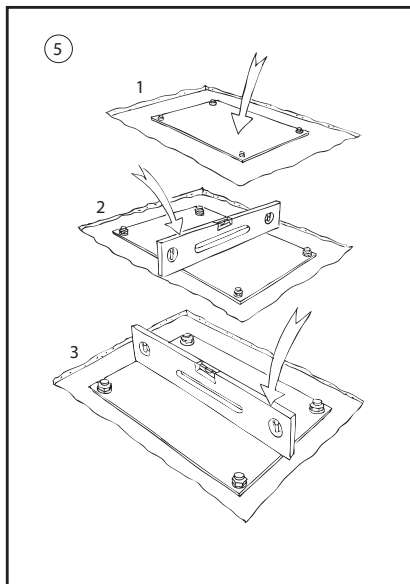
設置場所に W600×D400
深さ 300 mmの穴を掘ります。



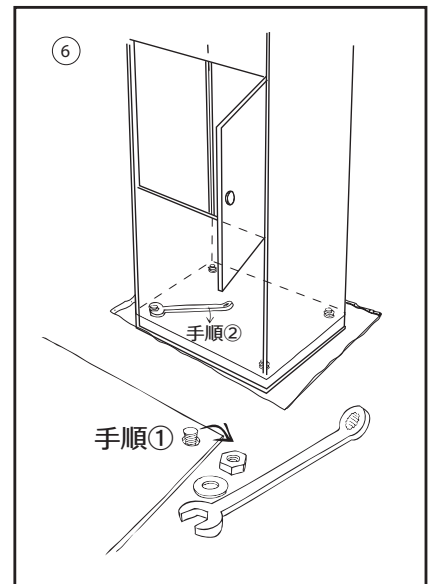
穴へコンクリートを流し込みます。



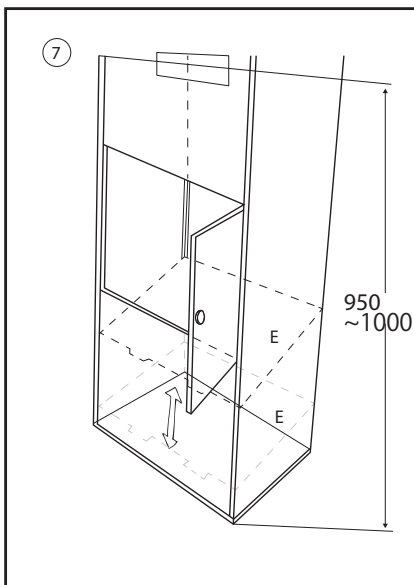
設置用プレートに長ねじを差込み、
ナットでプレートを挟み込んでしっ
かりと固定をします。



ナットを取付後、流し込んだコンクリ
ートへ長ねじ部分を埋め込み、水平器
等でレベルを合わせます。



コンクリートが固まったら、設置プレ
ート上のナットを取り外し(手順①)
本体下部の穴に長ねじ部を差込み、再
度ナットで固定をします(手順②)。



最後に中仕切板を所定の位置に差し込
んで完成となります。

■施工上のご注意

- 本体を安定して使用する為に、埋め込み部分はコンクリートでしっかりと固定して下さい。
- ※ ● ④でのナット取付時に、後工程(⑥)での本体取付を十分に考慮して、長ねじの出し幅を調整してください。
- 本体取付はコンクリートが完全に固まった後に設置してください。