

品物を開梱する前に必ずお読み下さい。

施工案内書

Second Tap
セカンドタップ

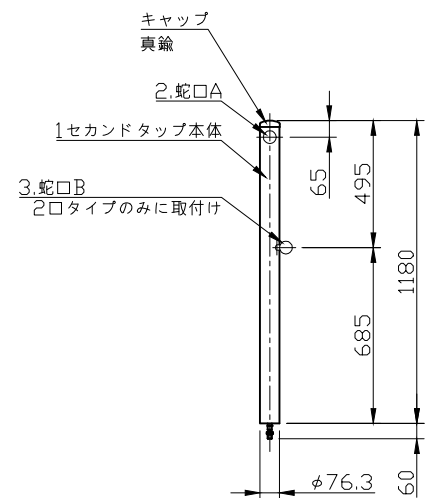
この度は、セカンドタップをお買い上げいただき、誠にありがとうございます。
商品の品質に就きましては万全を期しておりますが、商品到着後すみやかにご確認いただき、もし商品に傷・欠品など不具合がございましたら、商品到着後10日以内にご連絡ください。

■納入品一覧 (右図参照)

- 1.セカンドタップ 本体 1セット
キャップは、本体に取り付けられています。
- 2.蛇口A: ストレートハンドル、青銅、泡沫金具付き
- 3.蛇口B: ユーロガーデン、青銅、ウォータージャック付き

タイプ	品番	本体仕上げ/塗装色	蛇口A	蛇口B
1 口 タ イ プ	DBC21A	ヘアライン仕上げ	1個	
	DBC22A	ブラック	1個	
	DBC23A	レッド	1個	
	DBC24A	ホワイト	1個	
2 口 タ イ プ	DBC21B	ヘアライン仕上げ	1個	1個
	DBC22B	ブラック	1個	1個
	DBC23B	レッド	1個	1個
	DBC24B	ホワイト	1個	1個

塗装: アクリル焼付塗装



■施工に際し;

- 1.本製品は耐火構造ではありませんので、火気に近い場所への設置は避けて下さい。
- 2.納入品リストに記載の無い物(給水管・エルボ・シールテープ・砕石・コンクリート等)は別途ご用意下さい。
- 3.埋め込寸法に関し、条令等法的規制がある場合は、必ずその規制に従い下さい。
- 4.設置地盤は十分に転圧し、沈下等が起きないようにして下さい。
- 5.本製品は、内部給水配管に断熱を施してありますが、寒冷地用ではありません。凍結による破損が懸念される場合は、配管内の排水、ヒーターの設置など、地域や気候に応じた凍結防止対策を行って下さい。

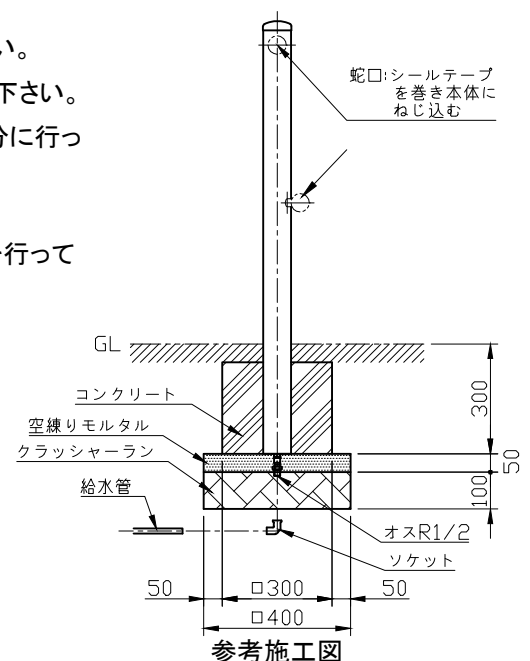
■参考施工図

- 1.蛇口の取り付けや、本体の取り付け接続は現場にて行って下さい。
- 2.蛇口接続時には、止水処理をシールテープなどで十分に行ってください。
- 3.埋設接続ヶ所には、止水処理をシールテープ・接着剤などで十分に行ってください。
- 4.水漏れの無い事を必ず確認下さい。
- 5.必要に応じ、管内の異物や汚れ除去のため水洗(フラッシング)を行ってください。

■保証期間

商品の保証期間は、お買い上げ後 1年 となります。
(凍結による製品の破損に就きましては、保証範囲外となります。)

■お願い: 同封の「取扱説明書」を、お施主様にお渡し下さい。



セキスイエクステリア株式会社
〒162-0824
東京都新宿区揚場町 1-21 飯田橋升本ビル 7F
TEL 03-6685-7070 FAX 03-6685-7075

取扱説明書

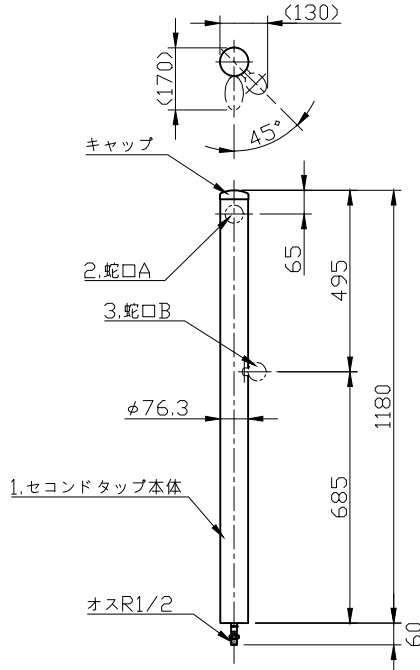
Second Tap
セカンドタップ

この度は、セカンドタップをお買い上げいただき、誠にありがとうございます。
商品の品質に就きましては万全を期しておりますが、商品到着後すみやかにご確認いただき、もし商品に傷・欠品など不具合がございましたら、商品到着後10日以内にご連絡ください。

■施工

本製品の水道工事、取り付け工事は、指定水道工事店にご依頼下さい。

■詳細図寸法・製品仕様



- 1.セカンドタップ 本体 1セット
キャップ(真鍮製)は、本体に取り付けられています。
- 2.蛇口A: ストレートハンドル、青銅、泡沫金具付き
- 3.蛇口B: ユーロガーデン、青銅、ウォータージャック付き

タイプ	品番	本体仕上げ/塗装色	蛇口A	蛇口B
1 口 タ イ プ	DBC21A	ヘアライン仕上げ	1個	
	DBC22A	ブラック	1個	
	DBC23A	レッド	1個	
	DBC24A	ホワイト	1個	
2 口 タ イ プ	DBC21B	ヘアライン仕上げ	1個	1個
	DBC22B	ブラック	1個	1個
	DBC23B	レッド	1個	1個
	DBC24B	ホワイト	1個	1個

塗装: アクリル焼付塗装

- 4.内部給水配管 ステンレス管
- 5.内部給水配管断熱 ウレタン発泡

■日常のお手入れ

末永くご使用いただくために、3~6ヶ月に1度程度のお手入れをお勧め致します。
なお、本体表面仕上げにより、お手入れ方法が以下のように異なりますのでご注意ください。

1.焼付け塗装の場合

- (1) 柔らかい布に液状コンパウンドを付け、丁寧に拭いて下さい。
・コンパウンド - 研磨剤の事で、液状、ペースト状、粉末状などがあります。使用するのは液状コンパウンドで、その液状コンパウンドにも、含まれている研磨剤の粗さに、家庭用クレンザーのようにざらざらした粗い物から、ソフトクリームのように滑らかな細かい物まで多くの種類があります。
コンパウンドをホームセンターなどで購入される際は、“1μ(マイクロ)”と粗さを指定して購入下さい。
- (2) コンパウンドが残らないよう、表面を乾いた柔らかい布で拭き取って下さい。
- (3) 表面に専用ワックス(ボディ用)を塗って下さい。

2.ヘアライン仕上げの場合

- (1) ケンマロン(120番)で、ヘアラインの筋目に沿って磨いて下さい。
・ケンマロン - 不織布研磨材の商品名で、ホームセンターなどで購入できます。ご購入の際は、ケンマロンの目の粗さを“120番”と指定し購入下さい。
- (2) 柔らかい布に中性洗剤を含ませ、丁寧に拭いて下さい。
- (3) 表面を濡れた布で洗剤が残らないように拭き取って下さい。
- (4) 乾いた布で表面を拭いて下さい。

3.お手入れに際しての注意事項

- (1) 金属タワシや家庭用クレンザーは、製品表面が傷つきますので、使用しないで下さい。
- (2) 塩素入り洗剤、タイル洗浄剤、苛性ソーダーも、製品表面を傷つけますので使用しないで下さい。

■保証期間

商品の保証期間は、お買い上げ後1年となります。
(凍結による製品の破損に就きましては、保証範囲外となります。)

セキスイエクステリア株式会社

〒162-0824

東京都新宿区揚場町 1-21 飯田橋升本ビル 7F

TEL 03-6685-7070 FAX 03-6685-7075